



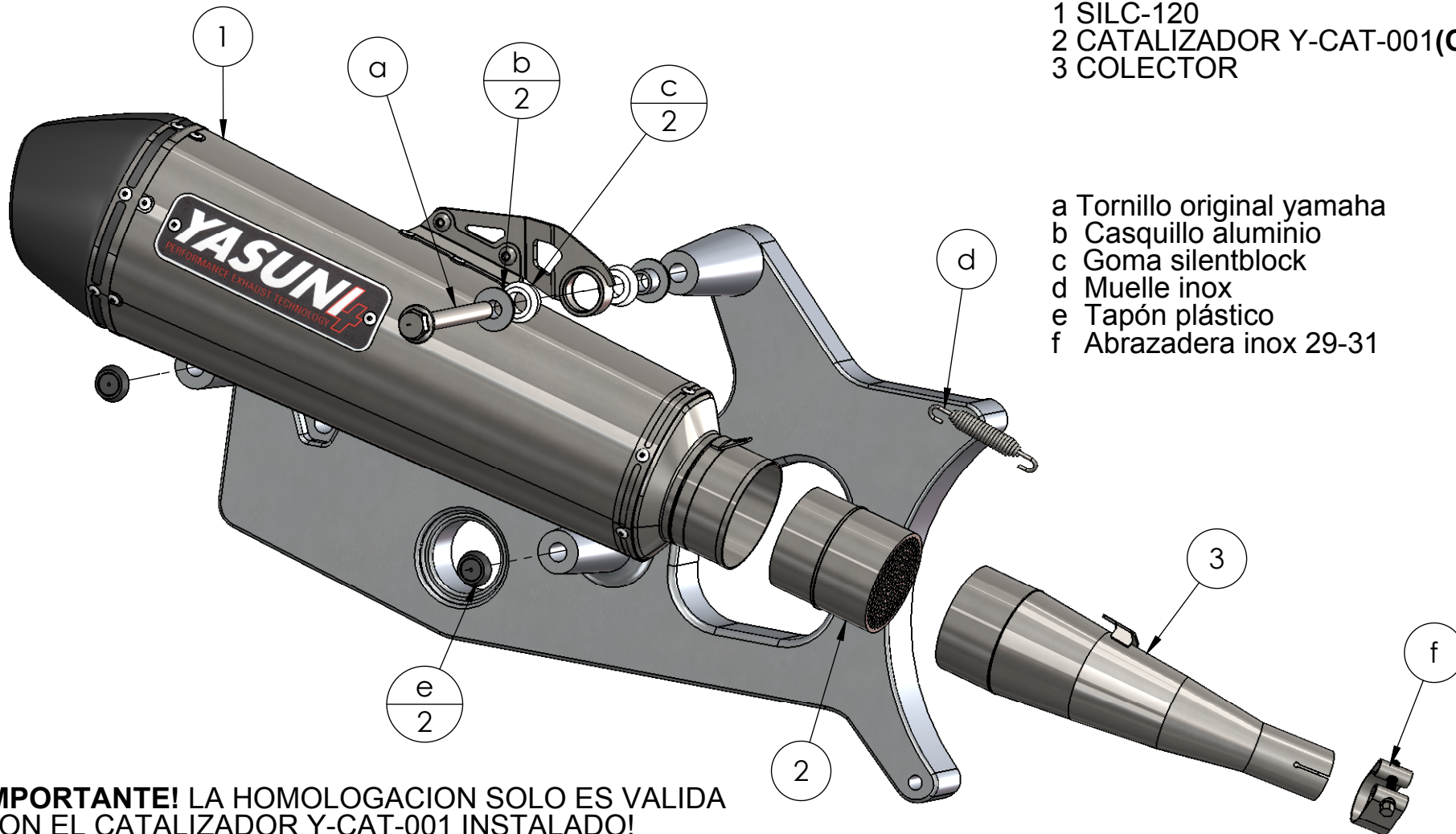
TUB 351

ADAPTABLE YAMAHA XMAX 125

POSICIONES

- 1 SILC-120
- 2 CATALIZADOR Y-CAT-001(OPCIONAL)
- 3 COLECTOR

- a Tornillo original yamaha
- b Casquillo aluminio
- c Goma silentblock
- d Muelle inox
- e Tapón plástico
- f Abrazadera inox 29-31



**IMPORTANTE! LA HOMOLOGACION SOLO ES VALIDA
CON EL CATALIZADOR Y-CAT-001 INSTALADO!**