

RIEJU 307 RALLY '25

Portamatrícula - License Support

REF. 23050N



1 Person

Consultar en nuestra página web la disponibilidad del video de montaje

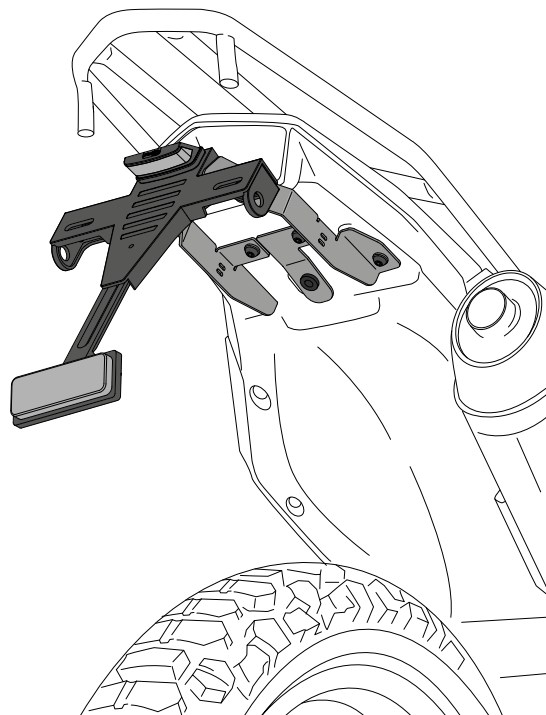
Check our website the video mount availability



1 hour

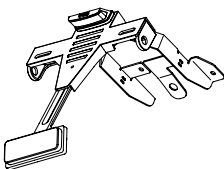







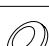


INTERMEDIATE



ALLEN
Nº 4

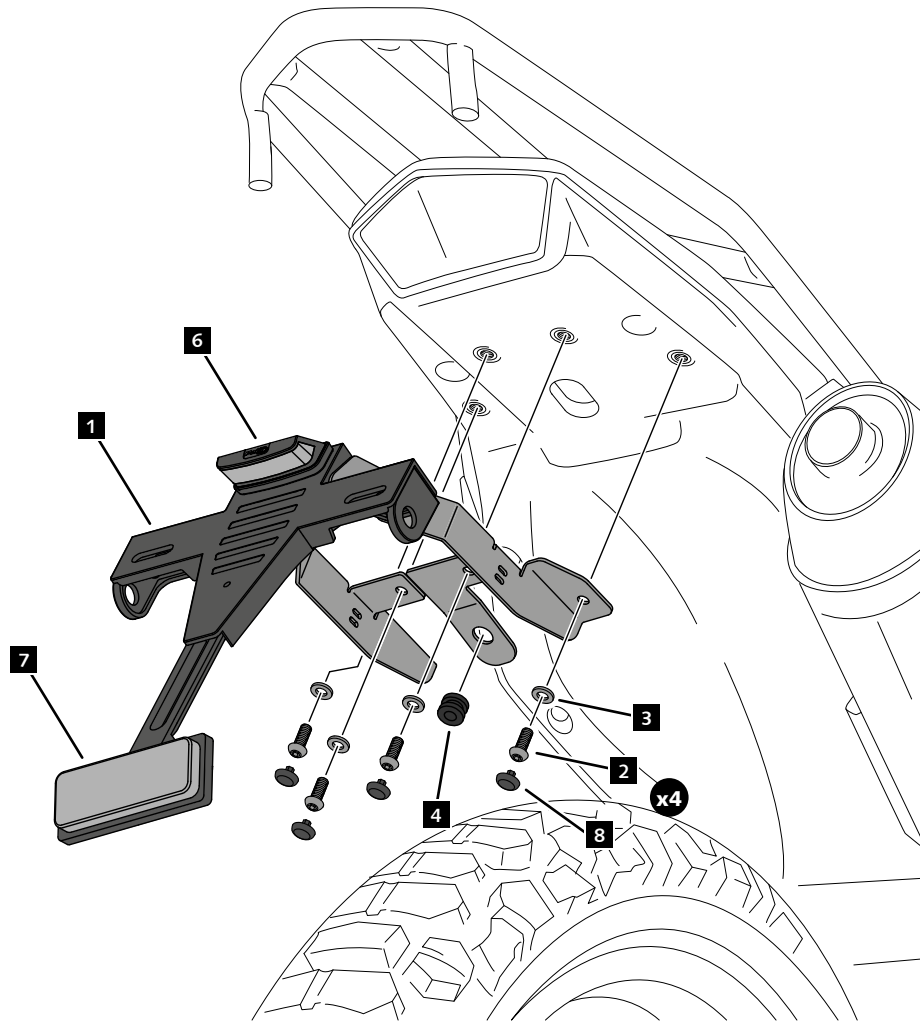


ID.	PIEZA / PART	DESCRIPCIÓN	DESCRIPTION	QTY.	REF.:
1		Soporte portamatrículas	License support	1	CONJUNTO-23050N
2		Tornillo M6x16 ISO7380 (Negro)	M6x16 ISO7380 screw (Black)	4	TORNIAD1001-301
3		Arandela M6 DIN125/A (Negro)	M6 DIN125/A washer (Black)	4	ARAND-PI-M6-399
4		Silentblick goma	Rubber silentblock	1	SILENBGONE--064
5		Brida de plástico	Plastic bridle	5	BRIDAN100X2´5N
6		Luz portamatrículas	License light	1	5577N
7		Catadióptrico	Deflector	1	4481R
8		Tapón cabota tornillo M6 DIN1001	Screw cap M6 DIN1001	8	TAPON-----85
9		Tapón cabota tornillo M5 DIN1001	Screw cap M5 DIN1001	1	TAPON-----86

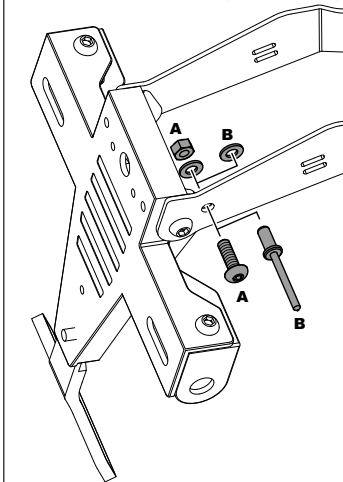
RIEJU 307 RALLY '25

Portamatrícula - License Support

REF. 23050N



Fijación giro portamatrículas (2 OPCIONES A-B)
Fixation license support rotation (2 OPTIONS A-B)



Accesorio verificado en la configuración básica de la motocicleta. Para modelos con configuraciones extras de fábrica. No podemos asegurar su compatibilidad, salvo consulta previa. Declinamos cualquier eventual reclamación.

Accessory verified in the basic configuration of the motorcycle. For models with extra factory settings. We cannot assure its compatibility, except for prior consultation. We decline any eventual claim.