



E9\*90R02/06\*35219\*01

Página / Page 1 / 3

Relativa a / Concerning <sup>(1)</sup>:

- ~~-homologación de tipo / APPROVAL GRANTED<sup>(4)</sup>~~
- ~~-extensión de homologación de tipo / APPROVAL EXTENDED <sup>(1)</sup>~~
- ~~-denegación de homologación de tipo / APPROVAL REFUSED<sup>(4)</sup>~~
- ~~-retirada de homologación de tipo / APPROVAL WITHDRAWN<sup>(4)</sup>~~
- ~~-producción definitivamente abandonada / production definitively discontinued<sup>(4)</sup>~~

de un conjunto de pastillas de freno de disco o de forros de freno de tambor para recambios en aplicación del Reglamento número 90 / of a replacement brake lining assembly or replacement drum brake lining pursuant to Regulation No.90

Código de homologación de tipo / Approval code <sup>(2)</sup>:  
**E9-90R-02A1600/5280**

Número de homologación de tipo / Approval  
number <sup>(3)</sup>: **E9\*90R02/06\*35219\*01**

Número de extensión / Extension No.: **01**

Motivos de la extensión / Reason for extension: Ver informe/See test report No N°: CV23010232

1. Nombre y dirección del solicitante /  
Applicant's name and address : SBS Friction A/S  
Kuopiovej 11  
DK-5700 Svendborg  
Dänemark
2. Nombre y dirección del fabricante /  
Manufacturer's name and address : SBS Friction A/S  
Kuopiovej 11  
DK-5700 Svendborg  
Dänemark
3. Marca y tipo del conjunto de forro de freno /de los forros  
de freno de tambor de repuesto<sup>(1)</sup> : **MF360**  
Make and type of brake lining assembly/drum-brake  
lining<sup>(4)</sup>  
Denominación(es) comercial(es) / : **Ver documentación técnica punto 1.1. /**  
Commercial description(s) **See technical documentation point 1.1.**
4. Marca y tipo de forros de freno / : **TEC-99-HH**  
Make and type of brake lining  
Denominación(es) comercial(es) / : ----  
Commercial description(s)
5. Vehículo / ejes / frenos en los que se puede instalar el tipo : N.P. / N.A.  
de juego de forros de freno / tipo de forros de freno de tambor  
como tipo de juego de forros de freno de origen / forros de  
freno de tambor de origen <sup>(1)</sup> / Vehicles/ axles / brakes for  
which the brake lining assembly type / drum-brake lining  
type qualifies as original brake lining assembly/ original  
drum-brake lining<sup>(1)</sup>:

(1)Táchese lo que no proceda / Strike out what does not apply

(2) According to paragraph 4.2. of this Regulation.

(3) According to Schedule 4 to the 1958 Agreement.





E9\*90R02/06\*35219\*01

Página / Page 2 / 3

6. Vehículo / ejes / frenos / en los que se puede instalar el tipo de juego de forros de freno / ~~tipo de forros de freno de tambor~~ como tipo de juego de forros de freno de reposición / ~~forros de freno de tambor de reposición~~<sup>(1)</sup> / *Vehicles / axles / brakes for which the brake lining assembly type/ ~~drum brake lining type~~ qualifies as replacement brake lining assembly/ replacement drum brake lining*<sup>(1)</sup>: Ver documentación del fabricante. / *See manufacturer's information document*
- 6.1. Además en el caso de sistemas de frenado combinados como se indica en el párrafo 2.9 del reglamento nº 78, la(s) combinación(es) de forros de freno homologados / *Additionally in the case of combined braking systems in the meaning of paragraph 2.9. of Regulation No. 78, approved brake lining assembly combination(s)*: N.P. / N.A.
7. Presentado a homologación el / *Submitted for approval on*: 01/02/2023
8. Servicio técnico encargado de los ensayos de homologación / *Technical service responsible for approval tests*: IDIADA
- 8.1. Fecha del informe de ensayo emitido por este servicio / *Date of the report issued by that service*: 01/02/2023
- 8.2. Número de informe de ensayo emitido por este servicio / *Number of the report issued by that service*: CV21110426, CV23010232
9. La homologación es ~~concedida, denegada, extendida, retirada~~<sup>(2)</sup> / *Approval ~~granted, refused, extended, withdrawn~~*<sup>(2)</sup>.
- Esta homologación ha sido concedida de conformidad con lo descrito en el punto 4 del artículo 12 de la revisión 3 del acuerdo de 1958 (E/ECE/TRANS/505/Rev.3) y no cumple con la última serie de enmiendas en vigor / *This approval has been granted according to Revisión 3 of 1958 Agreement (E/ECE/TRANS/505/Rev.3), Article 12.4 and does not comply with the last series of amendments*
10. Lugar /Place: Madrid
11. Fecha /Date: Ver firma electrónica / *See electronic signature*
12. Firma /Signature: EL SUBDIRECTOR GENERAL DE CALIDAD Y SEGURIDAD INDUSTRIAL  
Resolución P.D. del DIRECTOR GENERAL DE INDUSTRIA Y DE LA PYME de 25-10-2012

(1) Táchese lo que no proceda / *Strike out what does not apply*  
(2) According to paragraph 4.2. of this Regulation.  
(3) According to Schedule 4 to the 1958 Agreement.





MINISTERIO  
DE INDUSTRIA, COMERCIO Y  
TURISMO

SECRETARÍA GENERAL DE INDUSTRIA Y  
DE LA PEQUEÑA Y MEDIANA EMPRESA  
DIRECCIÓN GENERAL DE INDUSTRIA Y  
DE LA PEQUEÑA Y MEDIANA EMPRESA



E9\*90R02/06\*35219\*01

Página / Page 3/ 3

13. Se adjunta el índice del expediente de homologación en posesión de las autoridades competentes, en el cual puede obtenerse a petición del interesado / *Annexed to this communication is a list of documents in the approval file deposited at the administrative services having delivered the approval and which can be obtained upon request:*
- Informe de ensayos / *Test report*
  - Documentación técnica aportada por el fabricante / *Manufacturer's technical Documentation.*

Número de control/*Control number:* 35219/01

(1) Táchese lo que no proceda / *Strike out what does not apply*  
(2) According to paragraph 4.2. of this Regulation.  
(3) According to Schedule 4 to the 1958 Agreement.





## Anexo - Información adicional sobre esta Homologación de tipo

### Condiciones de la autorización y pie de recurso

Los vehículos, sistemas, componentes o unidades técnicas independientes fabricados en virtud de esta homologación de tipo deben estar identificados y portar las marcas correspondientes según la reglamentación aplicable.

La producción en serie de vehículos, sistemas, componentes y unidades técnicas independientes debe realizarse de acuerdo con la documentación de homologación. Todo cambio en la producción individualizada requerirá autorización expresa previa por parte de la Autoridad de Homologación Española.

Cualquier modificación en los datos incluidos en el certificado de homologación, como el nombre de la empresa, representante en la UE, dirección y las plantas de fabricación deben ser comunicados inmediatamente a la Autoridad de Homologación Española.

La homologación perderá su validez cuando la misma haya sido retirada o el tipo ya no cumpla con los requisitos legales. La retirada tendrá lugar siempre que hayan dejado de cumplirse los requisitos necesarios para la concesión y mantenimiento de la misma, cuando el fabricante no pueda demostrar a la Autoridad de Homologación el cumplimiento con los requisitos y procedimientos para garantizar la conformidad de la producción, en caso de que el titular no cumpla con sus obligaciones inherentes a la homologación o cuando se determine que el tipo homologado no cumple con los requisitos de seguridad y medio ambiente.

La Autoridad de Homologación de Tipo española podrá verificar el cumplimiento de las obligaciones del fabricante en cualquier momento. En particular, se podrá comprobar la correspondencia del producto con el tipo homologado, así como las medidas establecidas para garantizar la conformidad de la producción. A tal efecto se podrán tomar o solicitar las muestras necesarias. Se permitirá el acceso sin trabas a las instalaciones de producción y almacenamiento a los empleados o representantes de la Autoridad de Homologación Española.

La autorización objeto de esta resolución de homologación de tipo no es transferible. Los derechos de marca de terceros no se encuentran afectados por esta homologación.

Contra la presente Resolución, que no pone fin a la vía administrativa, podrá interponerse recurso de alzada <sup>1</sup> ante la Dirección General de Industria y de la Pequeña y Mediana empresa, o ante la Secretaría General de Industria y de la Pequeña y Mediana empresa, en el plazo de un mes a partir del día siguiente a su notificación, de conformidad con los artículos 121 y 122 de la Ley 39/2015, de 1 de octubre, del Procedimiento Administrativo Común de las Administraciones Públicas.

<sup>1</sup> Nota: Para interponer recurso de alzada deberá acceder al siguiente enlace:  
<https://sede.serviciosmin.gob.es/es-es/procedimientoselectronicos/Paginas/detalle-procedimientos.aspx?IdProcedimiento=157>





### *Annex - Additional Information on this Type Approval*

#### *Collateral clauses and right to appeal (Courtesy translation)*

*All vehicles, systems, components or separate technical units which correspond to the approved type are to be identified and marked according to the applied regulation.*

*The serial fabrication of vehicles, systems, components or separate technical must be in exact accordance with the approval documents. Changes in the individual production are only allowed with express consent of the Spanish Type Approval Authority.*

*Changes in the data included in the approval certificate, such as the name of the company, EU representative, address and the manufacturing plant are to be immediately disclosed to the Spanish Type Approval Authority.*

*The approval expires if it is withdrawn or if the type approved no longer complies with the legal requirements. The revocation can be made if the demanded requirements for issuance and the continuance of the approval no longer exist, if the manufacturer cannot demonstrate to the Type Approval Authority that it comply with the requirements and procedures to guarantee the conformity of production, if the holder of the approval violates the duties involved in the approval or if it is determined that the approved type does not comply with the requirements of traffic safety or environmental protection.*

*The Spanish Type Approval Authority may check the proper exercise of the conferred authority taken from this approval at any time. In particular, this means the compliant production as well as the measures for conformity of production. For this purpose, samples can be taken or have taken. The employees or the representatives of the Spanish Type Approval Authority may get unhindered access to the production and storage facilities.*

*The authorization contained with issuance of this approval is not transferable. Trade mark rights of third parties are not affected with this approval.*

*This approval does not conclude the administrative channel and can be appealed<sup>2</sup> within one month after notification, according to articles 121 and 122 of Ley 39/2015, de 1 de octubre, del Procedimiento Administrativo Común de las Administraciones Públicas. The appeal is to be addressed to Dirección General de Industria y de la Pequeña y Mediana empresa, or Secretaría General de Industria y de la Pequeña y Mediana empresa.*

<sup>2</sup> Note: Appeal on the following link:

<https://sede.serviciosmin.gob.es/es-es/procedimientoselectronicos/Paginas/detalle-procedimientos.aspx?IdProcedimiento=157>



**INFORME N° / REPORT No CV23010232****HOMOLOGACIÓN DE CONJUNTOS DE FORROS DE FRENO DE REPOSICIÓN  
REGLAMENTO UN 90R02/06  
TYPE-APPROVAL OF REPLACEMENT BRAKE LINING ASSEMBLIES  
UN REGULATION 90R02/06  
EXTENSIÓN I / EXTENSION I**

Nombre y dirección del solicitante /  
*Applicant's name and address* : SBS Friction A/S  
Kuopiovej 11  
DK-5700 Svendborg  
Dänemark

Nombre y dirección del fabricante /  
*Manufacturer's name and address* : SBS Friction A/S  
Kuopiovej 11  
DK-5700 Svendborg  
Dänemark

Marca y tipo del conjunto de forro de freno /  
*Make and type of brake lining assembly* : MF360

Denominación(es) comercial(es) /  
*Commercial description(s)* : Ver documentación técnica punto 1.1. /  
See technical documentation point 1.1.

Marca y tipo de forros de freno /  
*Make and type of brake lining* : TEC-99-HH

Denominación(es) comercial(es) /  
*Commercial description(s)* : -----

Lugar y fecha de emisión /  
*Place and date of issue* : L'Albornar, Santa Oliva (Tarragona) SPAIN, 01/02/2023

**CONCLUSIONES:** Las modificaciones introducidas en este tipo de conjunto de forros de freno que se detallan en el anexo a este informe son objeto de extensión de homologación respecto al tipo homologado anteriormente por este centro técnico (Informe N° CV21110426) y CUMPLEN los requisitos exigidos por el Reglamento UN 90R02/06

**CONCLUSIONS:** *The modifications made to this type of brake lining assembly, which are detailed in the annex to this report, are subject to the extension of the type approval regarding the type previously approved by this technical centre (Test report No. CV21110426) and FULFIL the technical requirements of UN Regulation 90R02/06*

Realizado / Performed by

V. B° / Revised by:

Daniel Pérez Bermejo  
INGENIERO DE HOMOLOGACIONES  
HOMOLOGATION ENGINEER

Ignacio Lafuente Buil  
JEFE DE DEPARTAMENTO  
DEPARTMENT MANAGER

- \* LOS RESULTADOS PRESENTADOS SE REFIEREN UNICAMENTE A LA MUESTRA ENSAYADA.  
*THE PRESENTED RESULTS REFER ONLY TO THE TESTED SAMPLE*
- \* QUEDA TERMINANTEMENTE PROHIBIDA LA REPRODUCCION PARCIAL DE ESTE INFORME SIN PERMISO EXPRESO DE IDIADA.  
*THE PARTIAL REPRODUCTION OF THIS REPORT WITHOUT THE PERMISSION OF IDIADA IS COMPLETELY FORBIDDEN*



## ANEXO AL INFORME / ANNEX TO THE TEST REPORT

### Motivos de la extensión I / Reasons for extension I :

- 1) NUEVAS DENOMINACIONES COMERCIALES / NEW COMMERCIAL DESCRIPTIONS
- 2) NUEVOS PLANOS / NEW DRAWINGS
- 3) NUEVA INSTRUCCIÓN DE MARCADO / NEW PRINTING INSTRUCTION
- 4) NUEVA LISTA DE APLICACIÓN / NEW APPLICATION RANGE
- 5) NUEVA INSTRUCCIÓN DE EMPAQUETADO Y MARCADO / NEW PACKAGING AND MARKING
- 6) ACTUALIZACIÓN DEL CONJUNTO DEL FRENO REPRESENTATIVO DEL TIPO /  
*BRAKE LINING ASSEMBLY REPRESENTATIVE OF THE TYPE UPDATE :*

THE TESTS HAVE BEEN CARRIED OUT BY IDIADA AUTOMOTIVE TECHNOLOGY, S.A. (TS) LABORATORY ACCREDITED BY ENAC WITH NUMBER OF ACCREDITATION 35/LE2594  
LOS ENSAYOS HAN SIDO REALIZADOS POR IDIADA AUTOMOTIVE TECHNOLOGY, S.A. (TS) ACREDITADO POR ENAC CON NÚMERO DE ACREDITACIÓN 35/LE2594

Lugar / Place: L'Albornar (Santa Oliva)

Fecha / Date : 01/02/2023

Daniel Pérez Bermejo  
INGENIERO DE HOMOLOGACIONES  
HOMOLOGATION ENGINEER

\* LOS RESULTADOS PRESENTADOS SE REFIEREN ÚNICAMENTE A LA MUESTRA ENSAYADA.

*THE PRESENTED RESULTS REFER ONLY TO THE TESTED SAMPLE*

\* QUEDA TERMINANTEMENTE PROHIBIDA LA REPRODUCCION PARCIAL DE ESTE INFORME SIN PERMISO EXPRESO DE IDIADA.

*THE PARTIAL REPRODUCTION OF THIS REPORT WITHOUT THE PERMISSION OF IDIADA IS COMPLETELY FORBIDDEN*

DOCUMENTACIÓN TÉCNICA /  
*TECHNICAL DOCUMENTATION*

# TECNIUM

---

## ANEXO AL INFORME / ANNEX TO THE TEST REPORT

### EXTENSION I

Marca	: TECNIUM
Marca y tipo de los conjuntos de forro de freno <i>/Make and type of brake lining assembly.</i>	: MF360
Denominación(es) comercial(es) <i>/ Commercial description(s):</i>	:Ver documentación técnica punto 1.1. / See technical documentation point 1.1.
Marca y tipo de forros de freno <i>/Make and type of brake lining.</i>	: TEC-99-HH
Denominación(es) comercial(es) <i>/ Commercial description(s):</i>	: ----

### MOTIVOS DE LA EXTENSIÓN / REASON OF EXTENSION:

#### 1) NUEVAS DENOMINACIONES COMERCIALES / NEW COMMERCIAL DESCRIPTIONS:

Anexo / Annex 1: Descripción del dispositivo / Description of the device

#### 2) NUEVO(S) PLANO(S) / NEW DRAWING(S):

Anexo / Annex 2 : Planos / Drawings

#### 3) NUEVA INSTRUCCIÓN DE MARCADO / NEW PRINTING INSTRUCTION:

Anexo / Annex 3 : Instrucciones de marcado / Printing instructions

#### 4) NUEVA LISTA DE APLICACIÓN / NEW APPLICATION RANGE:

Anexo / Annex 5 : Lista de aplicación / Application range

#### 5) NUEVA INSTRUCCIÓN DE EMPAQUETADO Y MARCADO / NEW PACKAGING AND MARKING:

Anexo / Annex 7 : Instrucciones de etiquetado / Label instructions

#### 6) ACTUALIZACIÓN DEL CONJUNTO DEL FRENO REPRESENTATIVO DEL TIPO / BRAKE LINING ASSEMBLY REPRESENTATIVE OF THE TYPE UPDATE :

Anexo / Annex 1: Descripción del dispositivo / Description of the device

# TECNIUM

---

**Relativa a la homologación de los juegos de forros de freno de repuesto  
según el Reglamento UN 90R02/06**

*According to UN Regulation 90R02/06 With regard to Type-approval of  
Brake Lining Assemblies*

## **Anexo 1 / Annex - 1 : Documentación / Information document**

### **0. GENERALIDADES / GENERAL**

**0.1. Marca / Make (trade name of the manufacturer) :**  
TECNIUM

**0.2 Tipo (Conjunto del freno representativo del tipo) / Type (Brake lining assembly representative of the type):**  
MF360

**0.3 Nombre y dirección del fabricante / Name and address of the manufacturer :**  
SBS Friction A/S  
Kuopiovej 11  
DK-5700 Svendborg  
Dänemark

**0.4 Nombre y dirección de solicitante / Name and address of the applicant :**  
SBS Friction A/S  
Kuopiovej 11  
DK-5700 Svendborg  
Dänemark

**0.5 Emplazamiento y forma de colocación de la marca de homologación UN en componentes y unidades técnicas independientes. Instrucciones de marcado / In case of components and separate technical units, location and method of affixing the UN approval mark. Marking Instructions :**  
Ver anexo 3 / See annex 3 (marking for pads)

**0.6 Dirección (es) de la planta (s) de montaje / Address(es) of assembly plant(s) :**  
SBS Friction A/S  
Kuopiovej 11  
DK-5700 Svendborg  
Dänemark

# TECNIUM

---

## 1. DESCRIPCION DEL DISPOSITIVO / *DESCRIPTION OF THE DEVICE*

### 1.1. Marca y tipo del juego de forros de freno / *Make and type of brake lining assembly :*

MF360

#### Denominación(es) comercial(es) / *Commercial description(s):*

MF42, MF66, MF72, MF90, MF113, MF144, MF145, MF163, MF165, MF174, MF176, MF178, MF183, MF185, MF186, MF203, MF206, MF221, MF222, MF227, MF229, MF234, MF235, MF240, MF278, MF295, MF296, MF307, MF326, MF328, MF330, MF353, MF360, MF429, MF434, MF452, MF483, MF495

### 1.2. Marca y tipo de forro de freno / *Make and type of brake lining :*

TEC-99-HH

#### Denominación(es) comercial(es) / *Commercial description(s):*

-----

### 1.3. Vehículo(s) / ejes / frenos en los que se puede instalar el tipo de juego de forros de freno como pieza de origen / *Vehicle(s) / axle(s) / brake(s) for which the brake lining assembly qualifies as original brake lining assembly :*

No procede / *Not applicable*

### 1.4. Vehículo(s) / ejes / frenos en los que se puede instalar el tipo de juego de forros de freno como pieza de repuesto / *Vehicle(s) / axle(s) / brake(s) for which the brake lining assembly qualifies as replacement brake lining assembly :*

Ver anexo 5 / *See annexe 5*

### 1.5. Dibujos del juego de forros de freno de repuesto que indiquen las dimensiones / *Drawing(s) of the brake lining assembly showing functional dimensions :*

Ver anexo 2 / *See annex 2*

### 1.6. Indicación de las posiciones en el vehículo/eje/freno que se quiere homologar / *Indication of positions on the vehicle(s)/ axle(s)/ brake(s) for which approval is sought :*

Ver anexo 2 / *See annex 2*

### 1.7. Valores de fricción / *Values for the friction behaviour :*

Ver anexo 4 / *See annex 4*

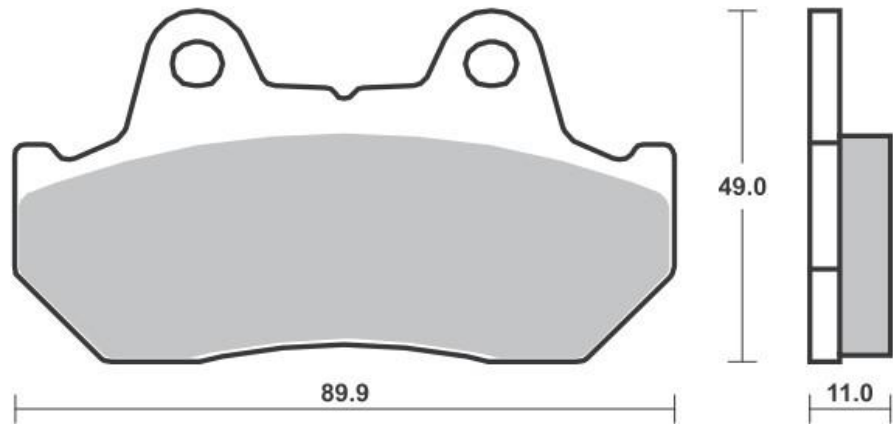
### 1.8. Instrucciones de montaje / *Fitting instructions :*

Ver anexo 6 / *See annex 6*

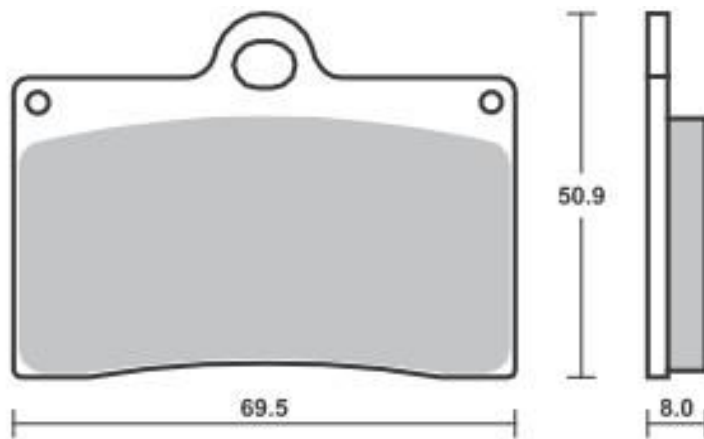
**Anexo 2 / Annex - 2 : Dibujo / Drawing**

**Tipo / Type : MF360**

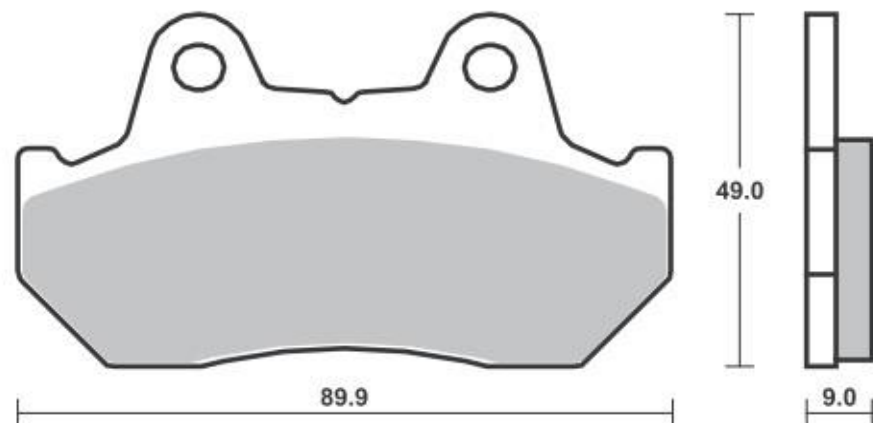
**MF42**



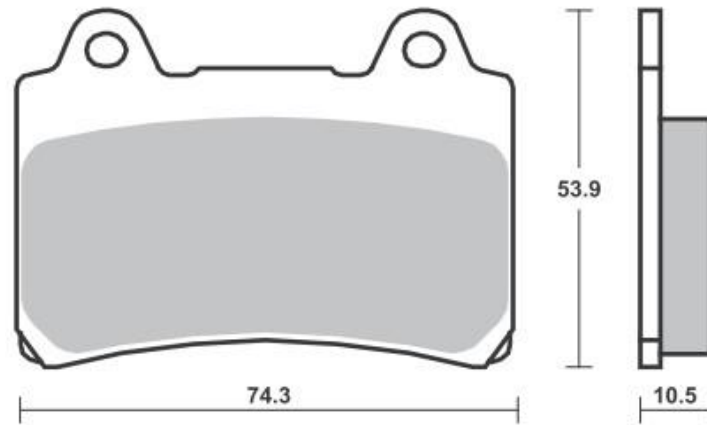
**MF66**



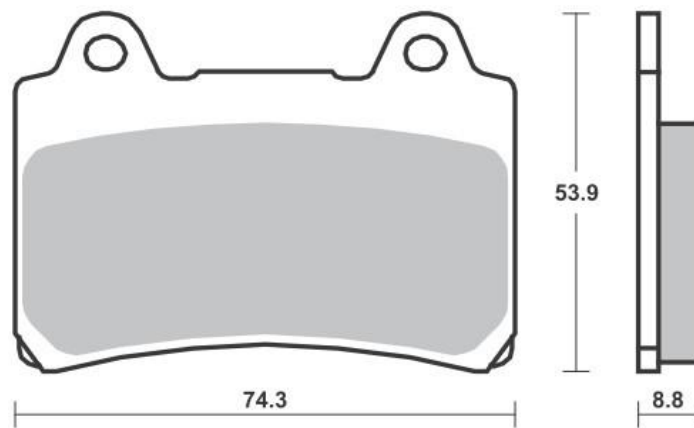
**MF72**



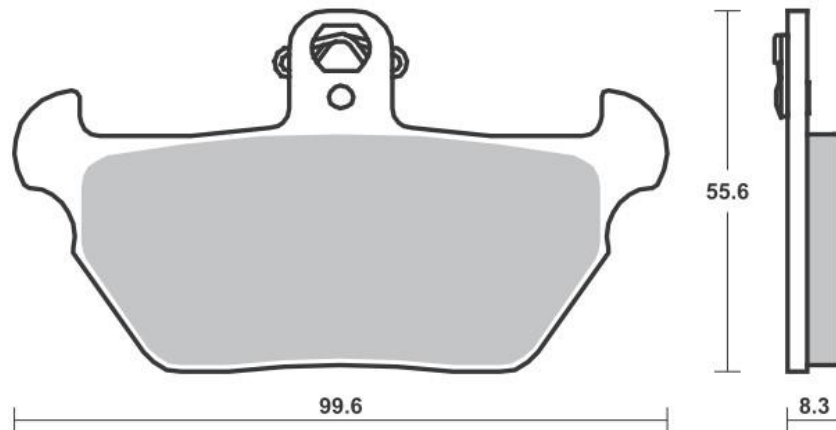
**MF90**



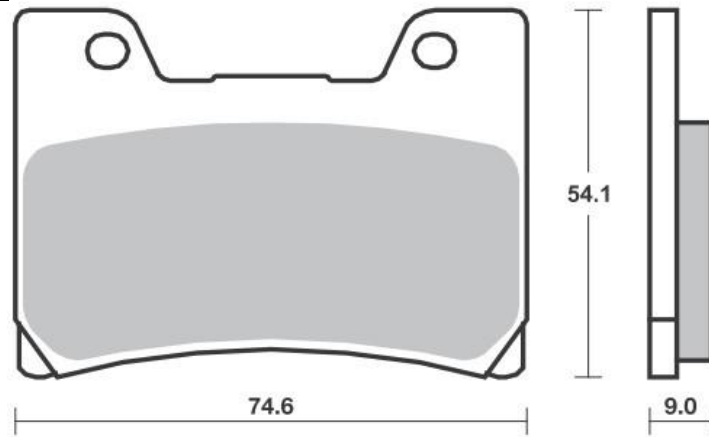
**MF113**



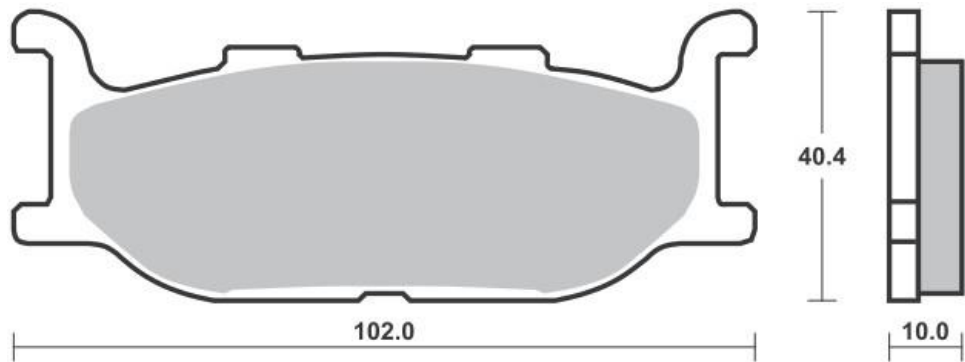
**MF144**



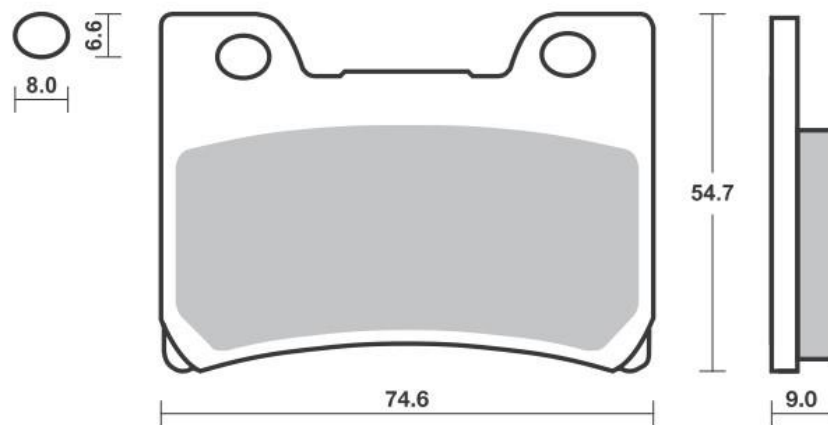
**MF145**



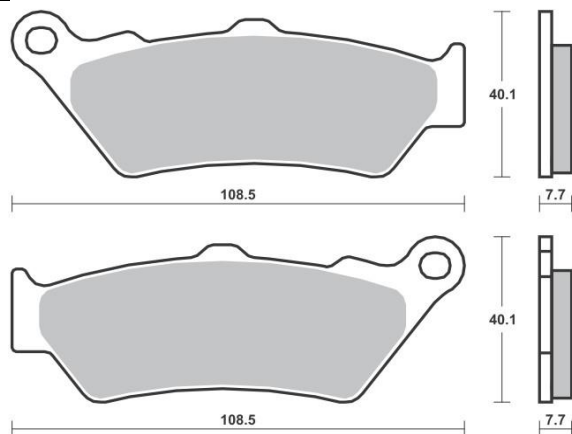
**MF163**



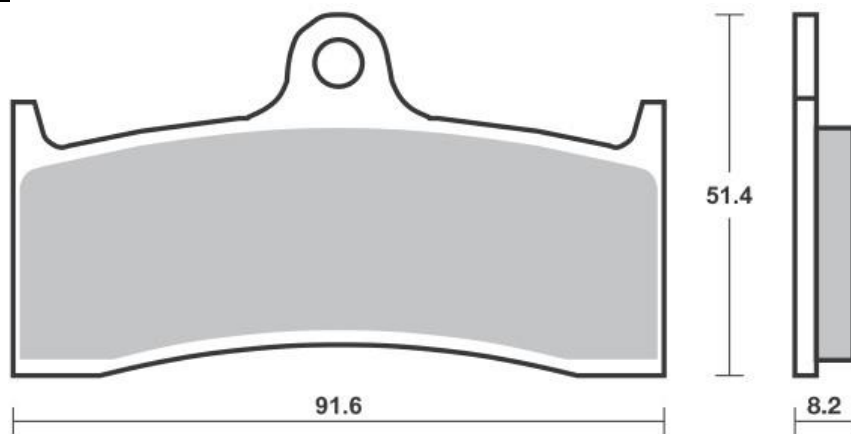
**MF165**



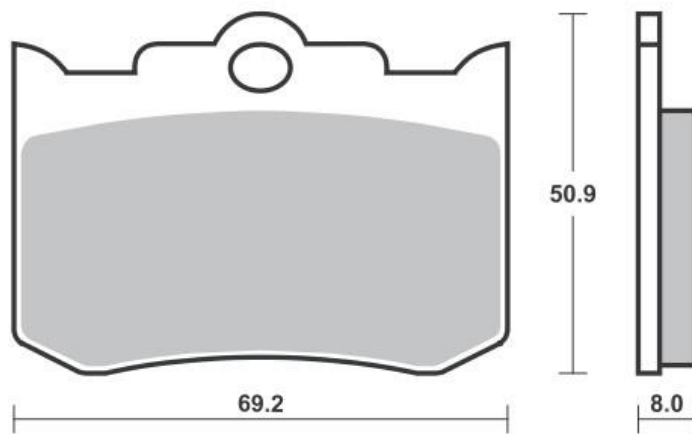
**MF174**



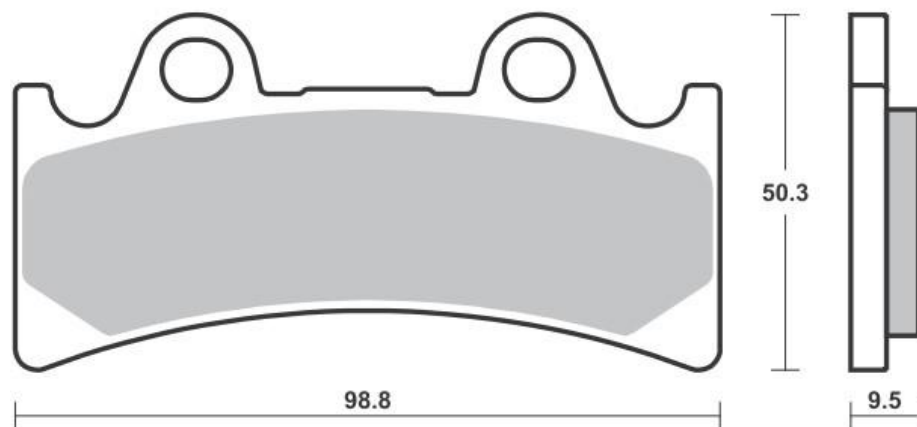
**MF176**



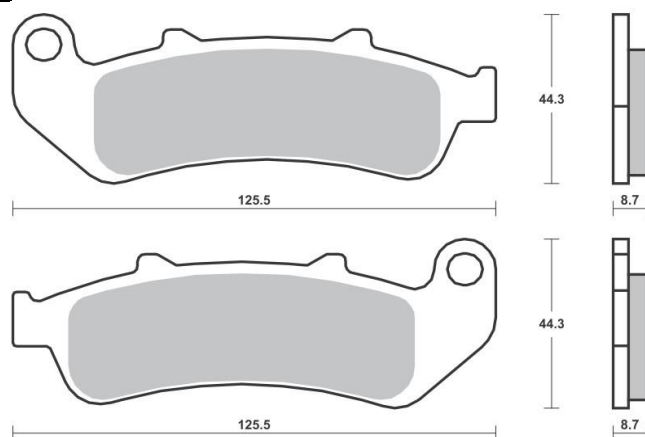
**MF178**



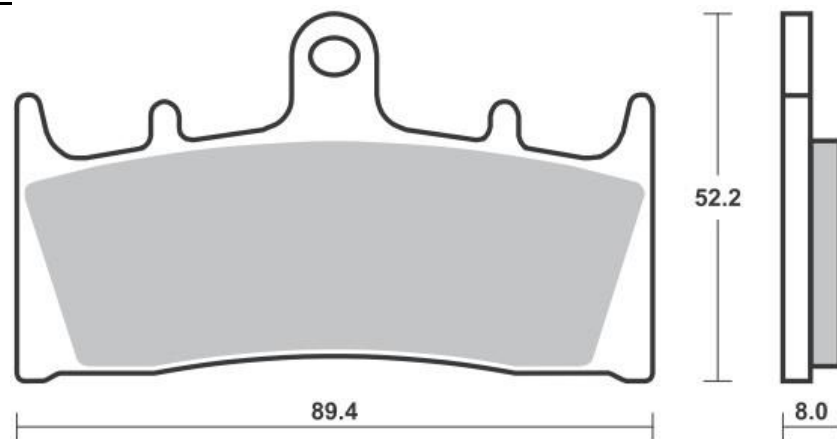
**MF183**



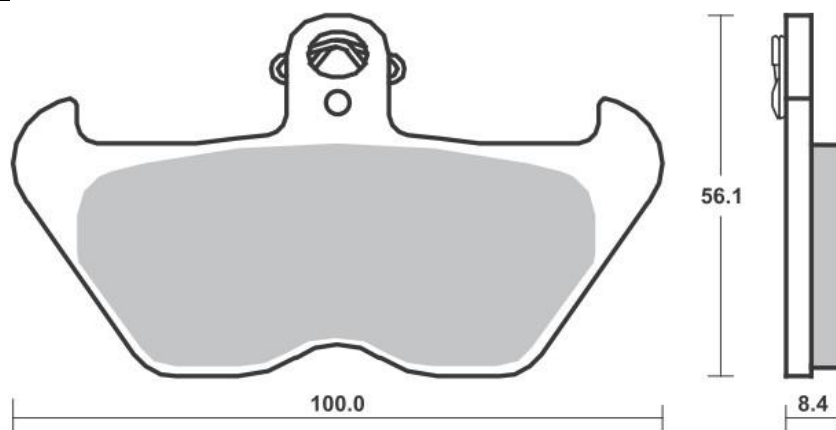
**MF185**



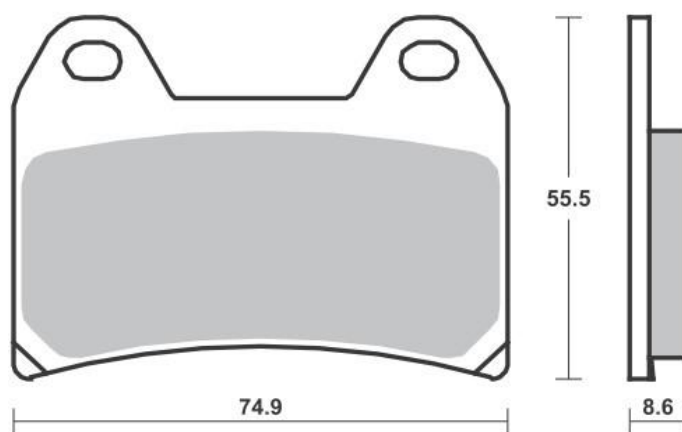
**MF186**



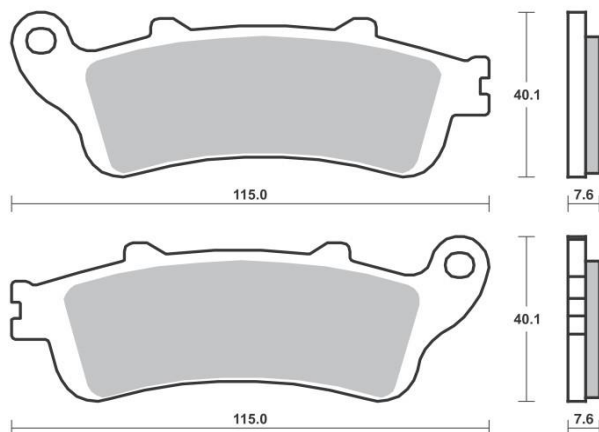
**MF203**



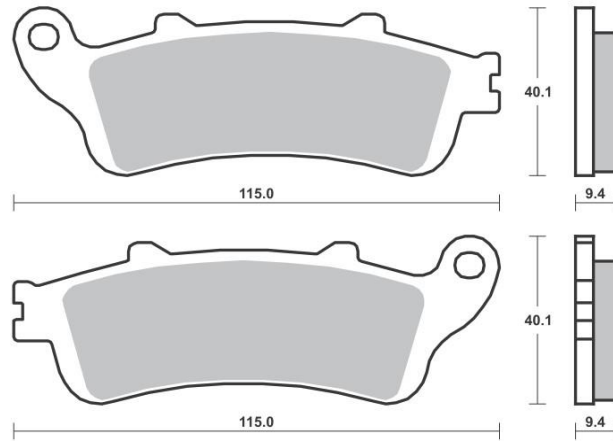
**MF206**



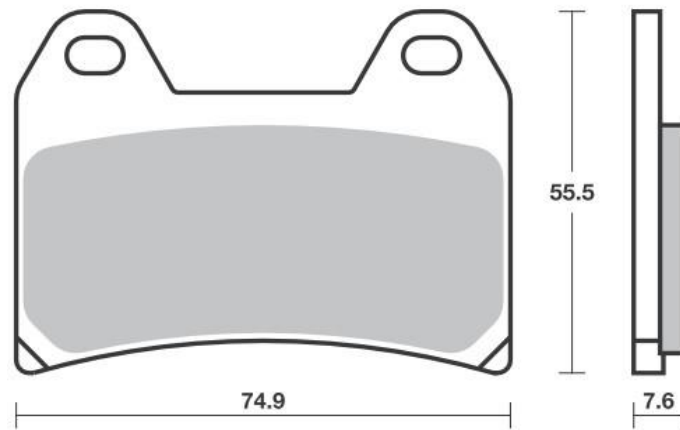
**MF221**



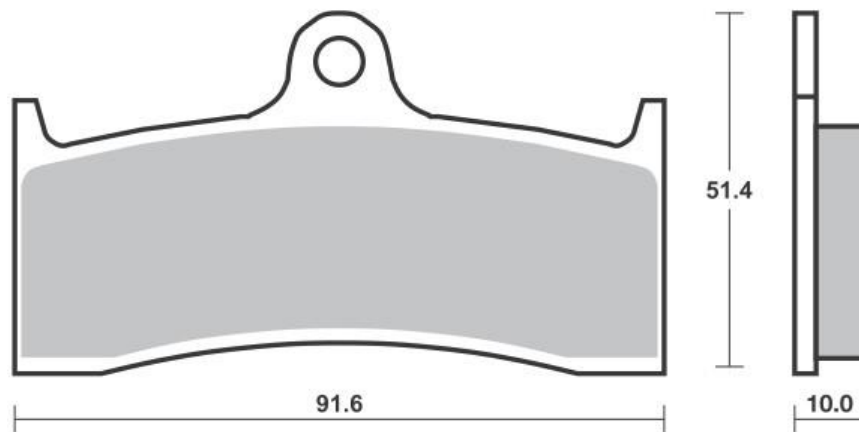
**MF222**



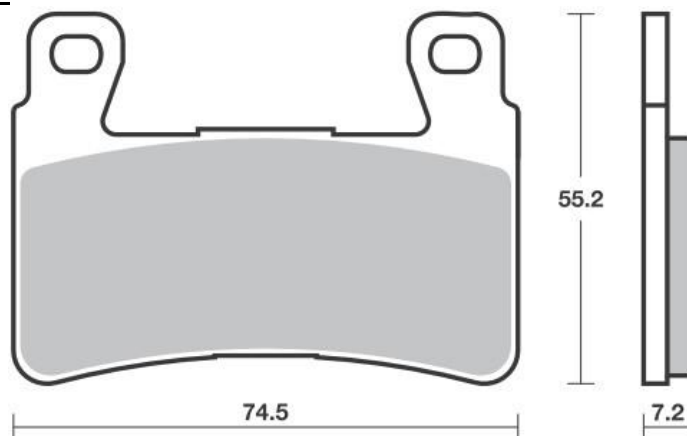
**MF227**



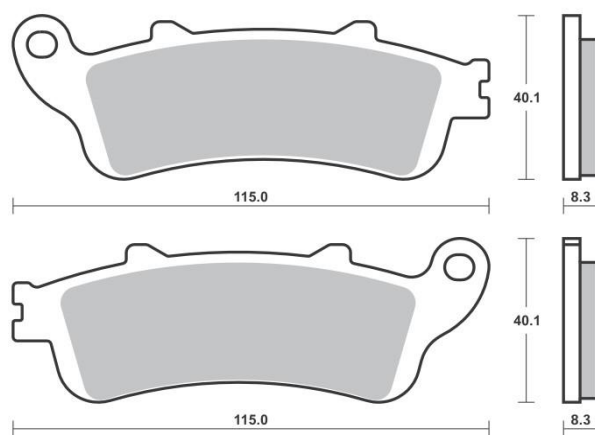
**MF229**



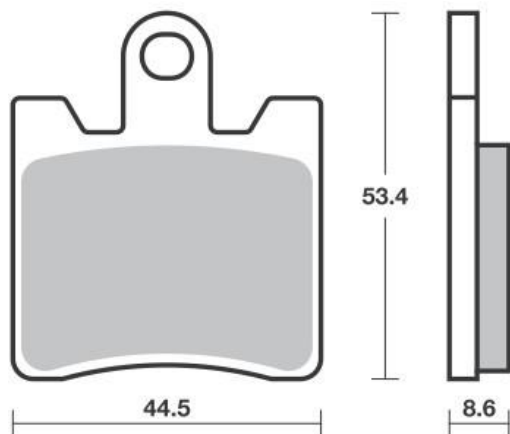
**MF234**



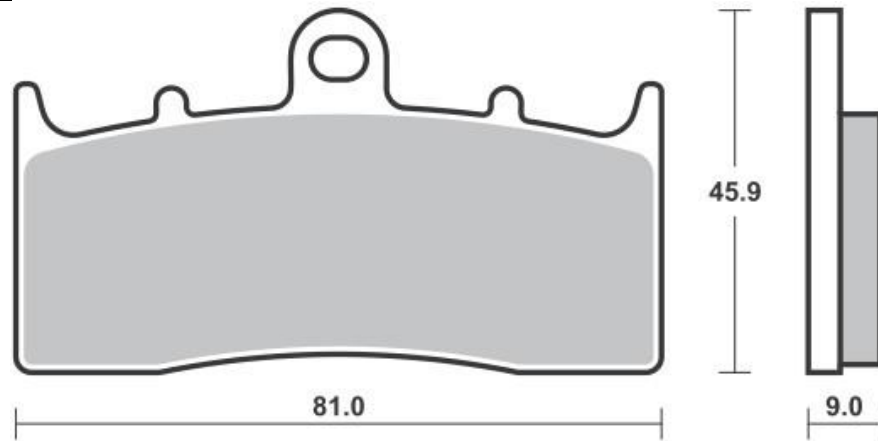
**MF235**



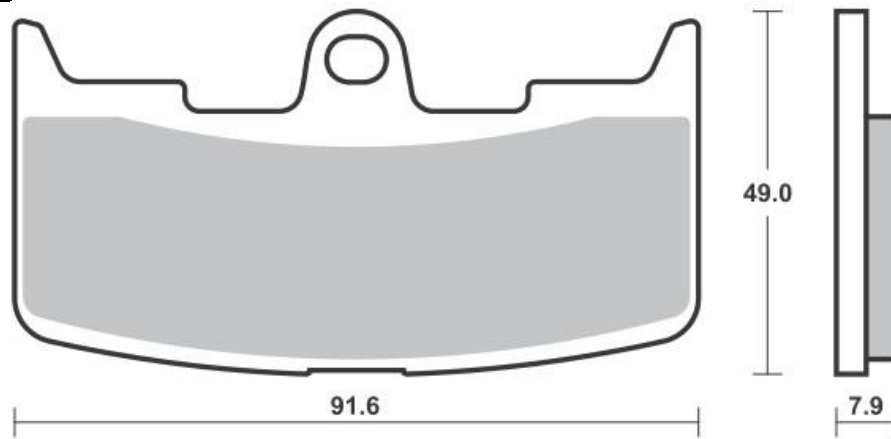
**MF240**



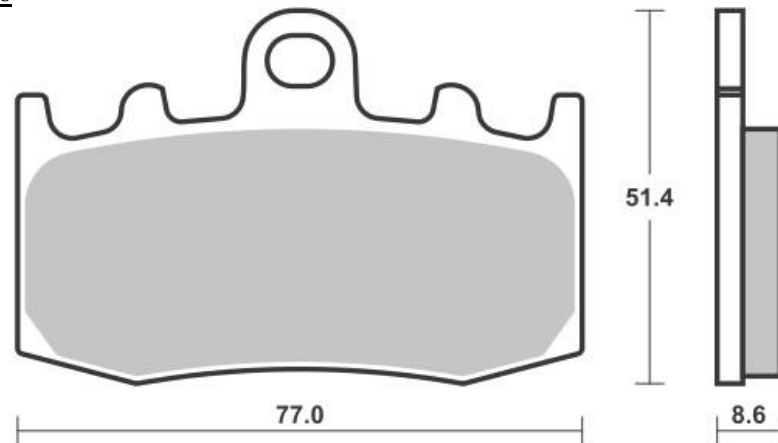
**MF278**



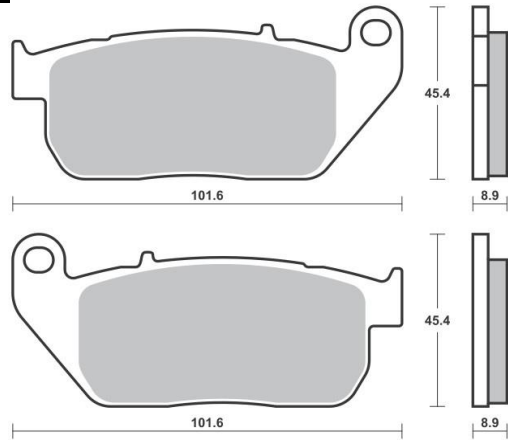
**MF295**



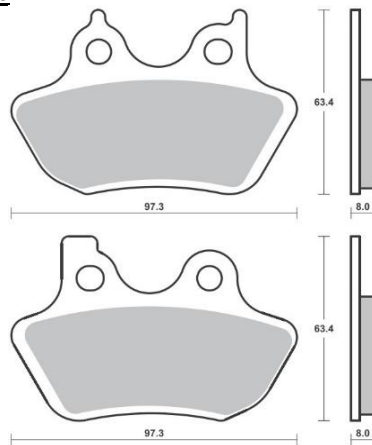
**MF296**



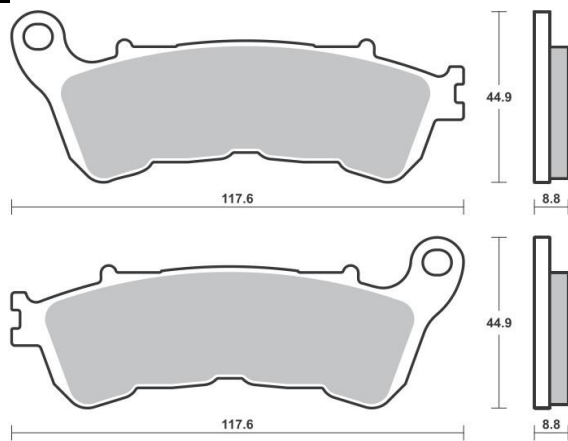
**MF307**



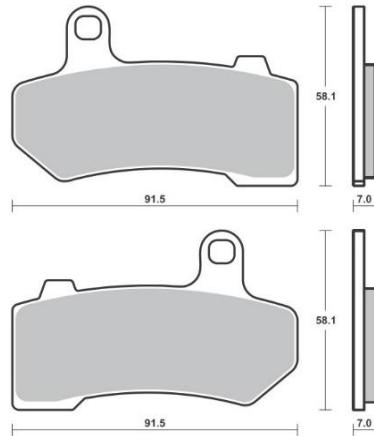
**MF326**



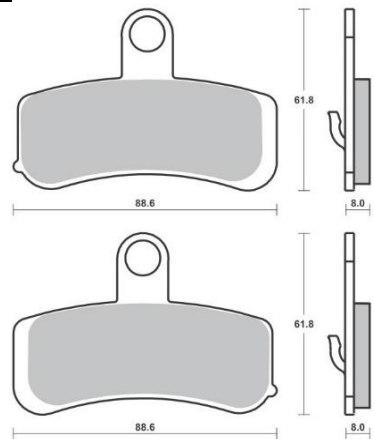
**MF328**



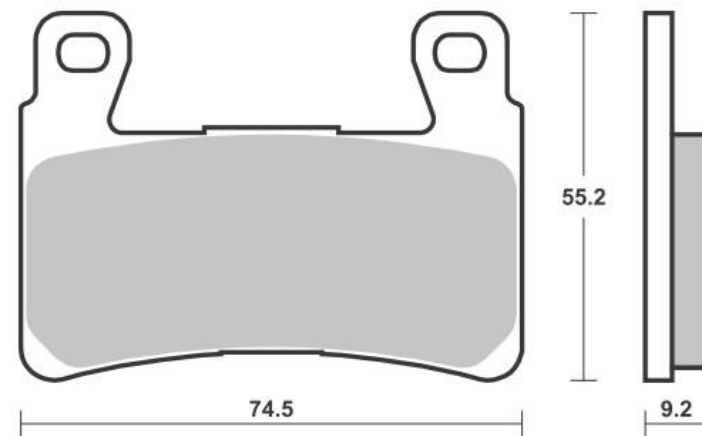
**MF330**



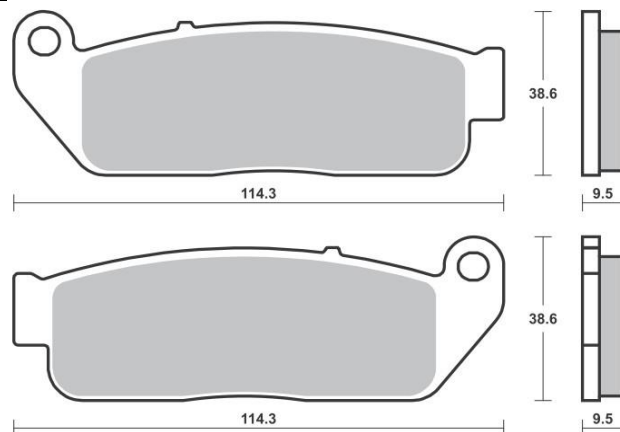
**MF353**



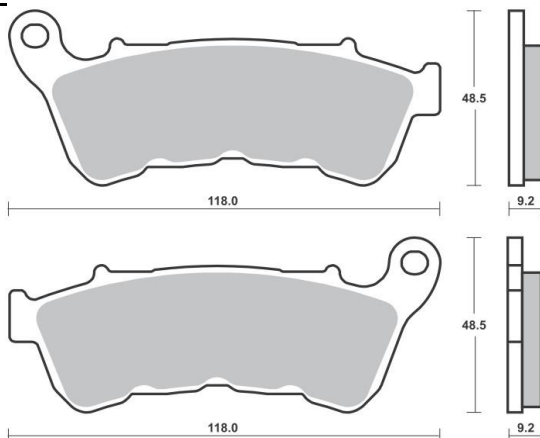
**MF360**



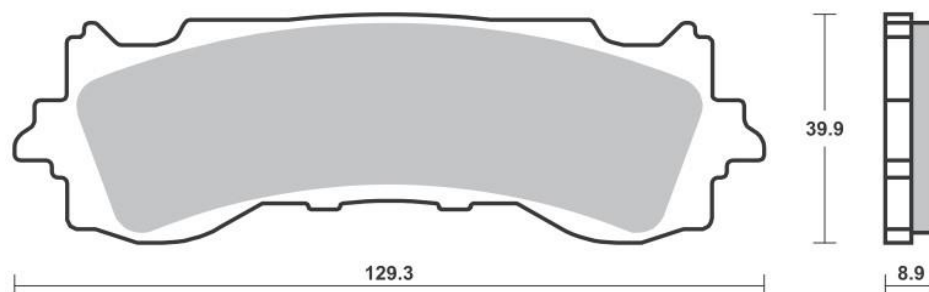
**MF429**



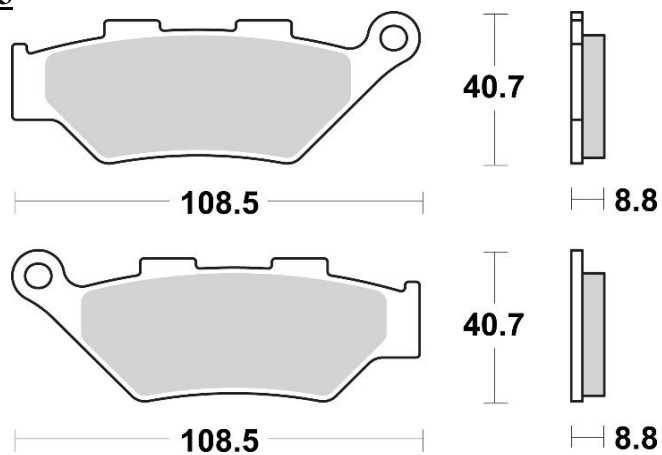
**MF434**



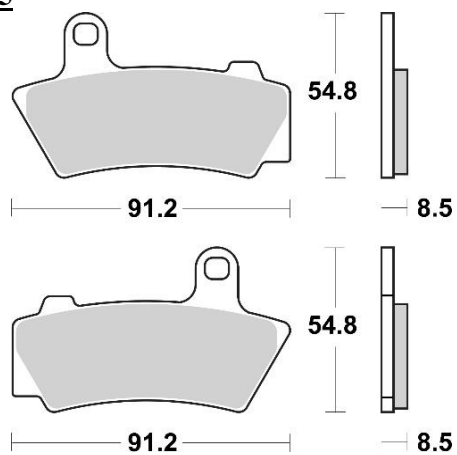
**MF452**



**MF483**

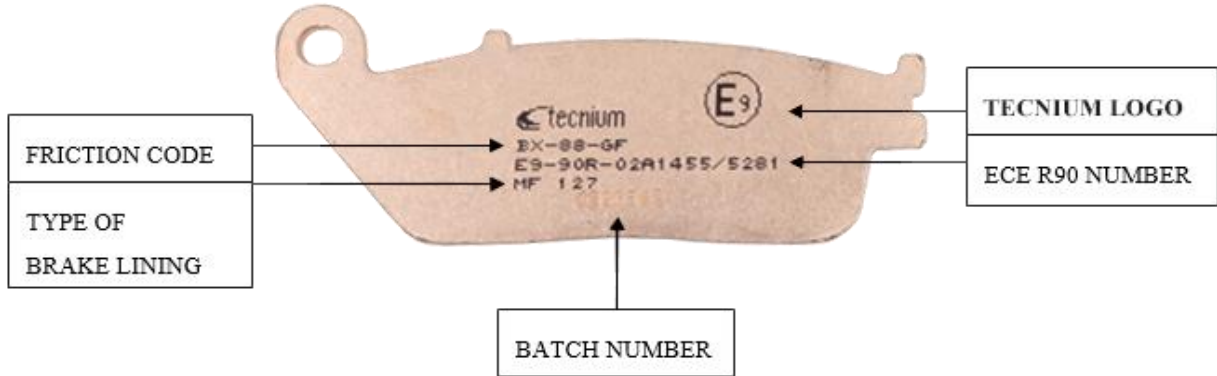


**MF495**



**Anexo / Annex 3 : Instrucciones de marcado / Marking instructions**

Tipo / Type : MF360



**Anexo / Annex 5 : Lista de Aplicaciones / Application range**

**Tipo / Type : MF360**

No.	BRAND	MODEL	cc	NAME	FROM	-	TO	AXLE
42	HONDA	CB	125	TDC	83	-	89	FRONT
42	HONDA	CBX	250	RSE	84	-	85	FRONT
42	HONDA	CN	250	Helix	86	-	87	FRONT
42	HONDA	GB	250	Clubman	88	-	97	FRONT
42	HONDA	CB	400	Four	81	-	85	FRONT
42	HONDA	CB	400	Hawk	81	-	85	FRONT
42	HONDA	CB	400	N	83	-	85	FRONT
42	HONDA	CB	400	Twin	82	-	86	FRONT
42	HONDA	CB	400		81	-	82	FRONT
42	HONDA	CBR	400	F, FII	85	-	85	FRONT
42	HONDA	CM	400	T	82	-	84	FRONT
42	HONDA	GB	400	T.T.	88	-	92	FRONT
42	HONDA		400	Xelvis	93	-	93	FRONT
42	HONDA	CB	450	T	82	-	86	FRONT
42	HONDA	CM	450	A, C	82	-	86	FRONT
42	HONDA	CMX	450	Rebel	86	-	88	FRONT
42	HONDA	CX	500	C	81	-	82	FRONT
42	HONDA	CX	500	Silver W., Turbo	83	-	85	FRONT
42	HONDA	CX	500	Turbo	82	-	83	FRONT
42	HONDA	FT	500		82	-	84	FRONT
42	HONDA	GB	500	T.T.	88	-	92	FRONT
42	HONDA	GL	500	D	81	-	82	FRONT
42	HONDA	NS	500	R	85	-	85	FRONT
42	HONDA	VF	500	F, FII	84	-	86	FRONT
42	HONDA	VT	500	C Shadow	83	-	86	FRONT
42	HONDA	XBR	500	S	85	-	89	FRONT
42	HONDA	CB	550	SC	83	-	84	FRONT
42	HONDA	CBX	600	E	85	-	85	FRONT
42	HONDA	XL	600	LM, RM	85	-	87	FRONT
42	HONDA	XL	600	V, Transalp	87	-	90	FRONT
42	HONDA	CB	650	SC Nighthawk	83	-	85	FRONT
42	HONDA	CB	650		85	-	85	FRONT
42	HONDA	CBX	650	ED, SC, SCD	83	-	83	FRONT
42	HONDA	CX	650	C	83	-	86	FRONT
42	HONDA	CX	650	Turbo	83	-	86	FRONT
42	HONDA	GL	650	D	83	-	84	FRONT
42	HONDA	CB	700	SC	84	-	86	FRONT
42	HONDA	VF	700	C Magna	84	-	84	FRONT
42	HONDA	VF	700	C Magna	87	-	87	FRONT
42	HONDA	VF	700	S	84	-	85	FRONT

42	HONDA	VT	700	C, Shadow	87	-	87	FRONT
42	HONDA	CB	750	C	82	-	84	FRONT
42	HONDA	CB	750	C, F, FII, K	85	-	86	FRONT
42	HONDA	CB	750	F	81	-	82	FRONT
42	HONDA	CB	750	K	81	-	82	FRONT
42	HONDA	CB	750	KZ	82	-	82	FRONT
42	HONDA	CBX	750	F	84	-	88	FRONT
42	HONDA	CBX	750		84	-	88	FRONT
42	HONDA	NV	750	CG Shadow	86	-	89	FRONT
42	HONDA	VF	750	C	82	-	84	FRONT
42	HONDA	VF	750	C, Magna	88	-	93	FRONT
42	HONDA	VF	750	F	83	-	84	FRONT
42	HONDA	VF	750	S	85	-	85	FRONT
42	HONDA	VF	750	Sport	82	-	83	FRONT
42	HONDA	VP	750	CH, Custom	87	-	87	FRONT
42	HONDA	VT	750	C, Shadow	86	-	96	FRONT
42	HONDA	XLV	750	R	83	-	85	FRONT
42	HONDA	VT	800	C	88	-	94	FRONT
42	HONDA	CB	900	C	82	-	82	FRONT
42	HONDA	CB	1000	C	83	-	84	FRONT
42	HONDA	VF	1000	F, FII	84	-	86	FRONT
42	HONDA	VF	1000	FII Bol d'Or	85	-	85	FRONT
42	HONDA	VF	1000	R	84	-	87	FRONT
42	HONDA	VT	1000	C	88	-	88	FRONT
42	HONDA	CB	1100	F	83	-	85	FRONT
42	HONDA	CB	1100	R, RD	81	-	83	FRONT
42	HONDA	GL	1100	-1, DLX Gold Wing	81	-	87	FRONT
42	HONDA	VT	1100	C Shadow	87	-	93	FRONT
42	SYM		110	Bullet	93	-	93	FRONT
42	SYM		125	Aero Wolf	02	-	02	FRONT
66	APRILIA	RS-4	125	(J.Juan cal.)	11	-	19	FRONT
66	APRILIA	RS	250		95	-	96	FRONT
66	BETA		125	Jonathan	99	-	05	FRONT
66	BETA		350	4.0 Motard	04	-	06	FRONT
66	BETA		350	Euro	99	-	03	FRONT
66	BETA		350	Jonathan	02	-	03	FRONT
66	BETA		350	M4 (Brembo cal.)	06	-	07	FRONT
66	BIMOTA	YB7	400		89	-	89	FRONT
66	BIMOTA		500	Vdue	97	-	00	FRONT
66	BIMOTA	YB9	600	SRI	97	-	97	FRONT
66	BIMOTA		600	Bellaria	91	-	91	FRONT
66	BIMOTA	BB1	650	Supermono	97	-	00	FRONT
66	BIMOTA	SB7	750		96	-	88	FRONT
66	BIMOTA	YB4	750		89	-	89	FRONT
66	BIMOTA	1D	851	Tesi	91	-	91	FRONT
66	BIMOTA	1D	900	Tesi	93	-	93	FRONT
66	BIMOTA	DB2	900		92	-	00	FRONT
66	BIMOTA	DB3	900	Mantra	97	-	00	FRONT
66	BIMOTA	1D	906	Tesi	91	-	91	FRONT
66	BIMOTA	2D	1000	Tesi	04	-	06	FRONT
66	BIMOTA	YB11	1000		97	-	00	FRONT

66	BIMOTA	YB6	1000		89	-	89	FRONT
66	BIMOTA	YB8	1000		90	-	90	FRONT
66	BIMOTA		1000	Furano	92	-	93	FRONT
66	BIMOTA		1002	Dieci	91	-	91	FRONT
66	BIMOTA	SB6	1100		97	-	00	FRONT
66	BORILE	B	500	CR, MT	02	-	04	FRONT
66	CAGIVA		125	Mito	93	-	07	FRONT
66	CAGIVA		125	Planet	97	-	07	FRONT
66	CAGIVA		125	Raptor	03	-	10	FRONT
66	CAGIVA		500	Mito	07	-	07	FRONT
66	CAGIVA		500	River	00	-	01	FRONT
66	CAGIVA	SP	525	Mito	08	-	10	FRONT
66	CAGIVA		600	River	94	-	99	FRONT
66	CANNONDALE	S	440		03	-	03	FRONT
66	DUCATI		400	SS, Junior	92	-	97	FRONT
66	DUCATI		400	SS, Nuda	92	-	96	FRONT
66	DUCATI		502	Single	93	-	93	FRONT
66	DUCATI		502	Supermono	93	-	93	FRONT
66	DUCATI	M	600	Monster	94	-	99	FRONT
66	DUCATI		600	SS Supersport	95	-	00	FRONT
66	DUCATI		748	Biposto	95	-	98	FRONT
66	DUCATI		748	SP	95	-	97	FRONT
66	DUCATI		750	Monster	96	-	99	FRONT
66	DUCATI		750	SS	91	-	98	FRONT
66	DUCATI		750	SS Supersport	95	-	99	FRONT
66	DUCATI		750	SS, Carenara	92	-	98	FRONT
66	DUCATI		750	SS, Nuda	92	-	92	FRONT
66	DUCATI		750	Super Sport	92	-	94	FRONT
66	DUCATI		851	Strada	89	-	89	FRONT
66	DUCATI		851	Strada	91	-	92	FRONT
66	DUCATI		851	Superbike	90	-	90	FRONT
66	DUCATI		888	Roche Replica	91	-	91	FRONT
66	DUCATI		888	SP V	93	-	93	FRONT
66	DUCATI		888	SP4	92	-	95	FRONT
66	DUCATI		888	SPO	93	-	93	FRONT
66	DUCATI		888	SPS	92	-	95	FRONT
66	DUCATI		888	Strada	93	-	93	FRONT
66	DUCATI		888	Superbike	93	-	93	FRONT
66	DUCATI	907	900	I. E.	90	-	93	FRONT
66	DUCATI	M	900	Street Monster	94	-	99	FRONT
66	DUCATI		900	FE	97	-	98	FRONT
66	DUCATI		900	M, IL Monster	93	-	99	FRONT
66	DUCATI		900	SL	92	-	97	FRONT
66	DUCATI		900	SS	90	-	94	FRONT
66	DUCATI		900	SS Supersport	95	-	97	FRONT
66	DUCATI		900	SSR	92	-	92	FRONT
66	DUCATI		916	Biposto	94	-	98	FRONT
66	FANTIC	TZ	125	SM	12	-	12	FRONT
66	GASGAS	SM	125		02	-	13	FRONT
66	GASGAS	SM	250		02	-	13	FRONT
66	GASGAS	SM	400	fse	02	-	02	FRONT

66	GASGAS	SM	450	fse	03	-	06	FRONT
66	GASGAS	SM	450	FSR	07	-	13	FRONT
66	GILERA		350	Saturno Bialbero	90	-	90	FRONT
66	GILERA		500	Saturno Bialbero	90	-	90	FRONT
66	GILERA		500	Saturno Piuma	90	-	94	FRONT
66	HONDA	RS	125		95	-	03	FRONT
66	HONDA	RS	250	R	93	-	93	FRONT
66	HUSQVARNA	SM	400	R	02	-	02	FRONT
66	HUSQVARNA	SM	450	R	03	-	04	FRONT
66	HUSQVARNA	SM	570	R	01	-	08	FRONT
66	INDIAN		1700	Chief Blackhawk	11	-	13	FRONT
66	INDIAN		1700	Chief Bomber	10	-	13	FRONT
66	INDIAN		1700	Chief Classic	10	-	13	FRONT
66	INDIAN		1700	Chief Dark Horse	10	-	13	FRONT
66	INDIAN		1700	Chief Deluxe	09	-	13	FRONT
66	INDIAN		1700	Chief Roadmaster	09	-	13	FRONT
66	INDIAN		1700	Chief Standard	09	-	13	FRONT
66	INDIAN		1700	Chief Vintage	09	-	13	FRONT
66	ITALJET		900	Grifon	00	-	00	FRONT
66	J. J. COBAS	TR1	250		85	-	85	FRONT
66	KTM		125	Sting	99	-	99	FRONT
66	KTM	SX	450	SM Factory Replica	04	-	07	FRONT
66	KTM		600	Duke	93	-	94	FRONT
66	KTM		620	Duke	96	-	98	FRONT
66	KTM	LC4	640	Supermoto	03	-	03	FRONT
66	KTM		640	Duke	99	-	02	FRONT
66	KTM	LC4	660	SM Factory Replica	02	-	02	FRONT
66	KTM	SMC	660	Supermoto	03	-	03	FRONT
66	LAVERDA		650		92	-	92	FRONT
66	LAVERDA		668	668	96	-	97	FRONT
66	LAVERDA		668	Ghost, Diamante	97	-	97	FRONT
66	LAVERDA		750	Cup	98	-	01	FRONT
66	LAVERDA		750	Diamante	97	-	01	FRONT
66	LAVERDA		750	Ghost Strike	97	-	01	FRONT
66	LAVERDA		750	S Formula	97	-	01	FRONT
66	LAVERDA		750	S, S Carenata	97	-	01	FRONT
66	LAVERDA		750	Sport	99	-	01	FRONT
66	LAVERDA		750	Strike/Black Strike	99	-	01	FRONT
66	LAVERDA		750	T8	98	-	01	FRONT
66	LAVERDA	TTS	800		99	-	99	FRONT
66	LAVERDA	JOTA	1000		95	-	95	FRONT
66	MOTO-GUZZI		750	Ippogrifo	97	-	97	FRONT
66	MOTO-GUZZI	RS	1000	Daytona	97	-	00	FRONT
66	MOTO-GUZZI	V10	1000	Centaurio	96	-	00	FRONT
66	MOTO-GUZZI		1000	Daytona	91	-	02	FRONT
66	MOTO-GUZZI		1000	Quota	92	-	92	FRONT
66	MOTO-GUZZI	EV	1100	California	97	-	00	FRONT
66	MOTO-GUZZI	V11	1100	Sport	97	-	00	FRONT
66	MOTO-GUZZI		1100	California Jackal	00	-	00	FRONT
66	MOTO-GUZZI		1100	California Jackal Basic	00	-	00	FRONT
66	MOTO-GUZZI		1100	California Special	99	-	00	FRONT

66	MOTO-GUZZI		1100	Sport	96	-	04	FRONT
66	MZ		660	(MUZ) Skorpion Cup	99	-	99	FRONT
66	MZ		660	(MUZ) Skorpion Replica	97	-	99	FRONT
66	MZ		660	(MUZ) Skorpion Sport	95	-	99	FRONT
66	MZ		660	(MUZ) Skorpion Tour	95	-	00	FRONT
66	MZ		660	(MUZ) Skorpion Traveller	99	-	00	FRONT
66	NORTON	F-1	600		90	-	90	FRONT
66	NORTON	TT	600		92	-	92	FRONT
66	PGO		250	G-Max	06	-	07	FRONT
66	SACHS	XTC	125		99	-	07	FRONT
66	SACHS	XTC-N	125		99	-	07	FRONT
66	SACHS		125	X-Road	05	-	07	FRONT
66	SACHS		500	MadAss	05	-	08	FRONT
66	SACHS		650	Roadster V1.6	01	-	05	FRONT
66	SACHS		800	B-805	02	-	04	FRONT
66	SACHS		800	Roadster V2	00	-	05	FRONT
66	SACHS		800	S-805	03	-	04	FRONT
66	TM	SMR	125		05	-	05	FRONT
66	TM	SMF	400	F	02	-	02	FRONT
66	TM	SMR	400	F	03	-	03	FRONT
66	TM	SMR	450	F	04	-	04	FRONT
66	TM	SMX	450	F	03	-	03	FRONT
66	TM	SMR	530	F	03	-	03	FRONT
66	TM	SMX	600	F	03	-	03	FRONT
66	VOR	SM	400		02	-	02	FRONT
66	VOR	SM	450		02	-	04	FRONT
66	VOR		500	492 Super Motard	00	-	01	FRONT
66	VOR	SM	530		02	-	04	FRONT
66	VOXAN		1000	Cafe Racer	01	-	06	FRONT
66	VOXAN		1000	Roadster	01	-	06	FRONT
66	YAMAHA	TZR	250	R	94	-	94	FRONT
66	YAMAHA	SZR	660		96	-	01	FRONT
72	HONDA	CB	125	T, Superdream	82	-	83	FRONT
72	HONDA	CBX	125	F	84	-	88	FRONT
72	HONDA	CBX	250	S	88	-	88	FRONT
72	HONDA	CN	250	Helix (Fusion)	92	-	92	FRONT
72	HONDA	CN	250	Scooter	88	-	92	FRONT
72	HONDA	CN	250	Spazio	90	-	92	FRONT
72	HONDA	CN	250		93	-	04	FRONT
72	HONDA	NS	250	R	85	-	85	FRONT
72	HONDA	CM	400	C	81	-	81	FRONT
72	HONDA	NS	400	R	85	-	87	FRONT
72	HONDA	VF	400	Integra	86	-	88	FRONT
72	HONDA	CB	450	SC Nighthawk	83	-	86	FRONT
72	HONDA	CX	500	Euro	82	-	84	FRONT
72	HONDA	CX	500		81	-	81	FRONT
72	HONDA	GL	500	I	81	-	82	FRONT
72	HONDA	GL	500		82	-	82	FRONT
72	HONDA	CX	650	E	83	-	86	FRONT
72	HONDA	VF	700	C Magna	85	-	86	FRONT
72	HONDA	VF	700	F Interceptor	84	-	85	FRONT

72	HONDA	CB	750	SC	82	-	83	FRONT
72	HONDA	XLV	750	R	86	-	88	FRONT
72	HONDA	CB	900	F, F2	81	-	84	FRONT
72	HONDA	CBX	1000		81	-	82	FRONT
72	HONDA	GL	1100	Gold Wing	82	-	83	FRONT
72	HONDA	VF	1100	C	83	-	86	FRONT
72	HONDA	VF	1100	S	84	-	85	FRONT
72	HONDA	GL	1200	A, I Gold Wing	84	-	86	FRONT
72	HONDA	GL	1200	DX Gold Wing	86	-	87	FRONT
72	HONDA	GL	1200	Gold Wing	84	-	86	FRONT
72	XINGFU	XF	150	A	97	-	97	FRONT
90	YAMAHA	FZR	250		87	-	88	FRONT
90	YAMAHA	TDR	250		88	-	92	FRONT
90	YAMAHA	TZR	250		87	-	88	FRONT
90	YAMAHA	FZR	400		88	-	90	FRONT
90	YAMAHA	SRX	400		87	-	87	FRONT
90	YAMAHA	SRX	600		88	-	89	FRONT
90	YAMAHA	FZ	750	Genesis	89	-	92	FRONT
90	YAMAHA	TDM	850		91	-	95	FRONT
113	YAMAHA	FZR	400	A	90	-	90	FRONT
113	YAMAHA	SRX	400		85	-	86	FRONT
113	YAMAHA	SRX	600		90	-	99	FRONT
113	YAMAHA	FZR	750	R Genesis	87	-	88	FRONT
113	YAMAHA	TRX	850		95	-	00	FRONT
113	YAMAHA	FZR	1000	Genesis	87	-	89	FRONT
113	YAMAHA	FJ	1200	ABS	91	-	93	FRONT
113	YAMAHA	FJ	1200		88	-	90	FRONT
113	YAMAHA	XJR	1200	SP	97	-	98	FRONT
113	YAMAHA	XJR	1200		94	-	98	FRONT
113	YAMAHA	XVZ	1300	A Royal Star	96	-	07	FRONT
113	YAMAHA	XVZ	1300	AT Royal Star Tour Classic	97	-	07	FRONT
113	YAMAHA	XVZ	1300	Royal Star Boulevard	99	-	01	FRONT
113	YAMAHA	XVZ	1300	Venture Royale	86	-	89	FRONT
113	YAMAHA	XVZ	1300	Venture Royale	90	-	95	FRONT
144	BMW	R80	800	R	91	-	95	FRONT
144	BMW	K1	1000		89	-	89	FRONT
144	BMW	K100	1000	LT	92	-	94	FRONT
144	BMW	K100	1000	RS	90	-	92	FRONT
144	BMW	R100	1000	R	91	-	95	FRONT
144	BMW	K1100	1100	LT/SE	92	-	00	FRONT
144	BMW	K1100	1100	RS	93	-	96	FRONT
144	BMW	R1100	1100	RS	93	-	93	FRONT
145	YAMAHA	FZR	500	R (Austria)	90	-	91	FRONT
145	YAMAHA	FZR	600	R	90	-	91	FRONT
145	YAMAHA	YZF	600	R	94	-	96	FRONT
145	YAMAHA	TDM	850		96	-	01	FRONT
145	YAMAHA	FZR	1000	EX UP	90	-	91	FRONT
145	YAMAHA	V-MAX	1200		93	-	03	FRONT
163	SYM	NH	125	T	19	-	19	FRONT
163	SYM	NH	125	X	19	-	19	FRONT
163	YAMAHA	FZX	250	Zeal	91	-	92	FRONT

163	YAMAHA	SRV	250		92	-	97	FRONT
163	YAMAHA		250	Morphus	06	-	06	FRONT
163	YAMAHA	SR	400		14	-	16	FRONT
163	YAMAHA	XJ	400	Diversion	91	-	93	FRONT
163	YAMAHA	XJ	400	S Seca II	93	-	93	FRONT
163	YAMAHA	YP	400	Majesty	04	-	04	FRONT
163	YAMAHA	XP	500	TMAX	01	-	03	FRONT
163	YAMAHA	XV	535	DX Virago	98	-	03	FRONT
163	YAMAHA	XV	535	S Virago	96	-	03	FRONT
163	YAMAHA	XV	535	Virago	95	-	97	FRONT
163	YAMAHA	XJ	600	N	91	-	97	FRONT
163	YAMAHA	XJ	600	S Diversion	91	-	97	FRONT
163	YAMAHA	XJ	600	SECA II	92	-	96	FRONT
163	YAMAHA	XVS	650	A Drag Star Classic	98	-	06	FRONT
163	YAMAHA	XVS	650	Drag Star	97	-	06	FRONT
163	YAMAHA	XVS	650	V-Star	09	-	14	FRONT
163	YAMAHA	XVS	650	V-Star Classic	98	-	06	FRONT
163	YAMAHA	XVS	650	V-Star Custom	98	-	06	FRONT
163	YAMAHA	XVS	650	V-Star Tourer	09	-	14	FRONT
163	YAMAHA	XV	750	Virago	94	-	97	FRONT
163	YAMAHA	XJ	900	S, Diversion	94	-	03	FRONT
163	YAMAHA	SCR	950	Scrambler	17	-	19	FRONT
163	YAMAHA	XV	950	Bolt	14	-	18	FRONT
163	YAMAHA	XV	950	Bolt C-Spec	15	-	18	FRONT
163	YAMAHA	XV	950	Bolt Racer	17	-	18	FRONT
163	YAMAHA	XV	950	Bolt R-Spec	14	-	22	FRONT
163	YAMAHA	XV	950	R	19	-	20	FRONT
163	YAMAHA	XVS	950	A Midnight Star	09	-	13	FRONT
163	YAMAHA	XV	1100	Virago	94	-	98	FRONT
163	YAMAHA	XVS	1300	Stryker	11	-	14	FRONT
163	YAMAHA	XVS	1300	Stryker Bullet Cowl	15	-	15	FRONT
163	YAMAHA	XVZ	1300	Royal Star Venture S	08	-	13	FRONT
163	YAMAHA	XVZ	1300	TF Royal Star Venture	99	-	01	FRONT
163	YAMAHA	XV	1600	A Wild Star	99	-	07	FRONT
163	YAMAHA	XV	1600	Midnight Star	99	-	07	FRONT
163	YAMAHA	XV	1600	Road Star	99	-	07	FRONT
163	YAMAHA	XV	1600	Silverado	99	-	07	FRONT
165	YAMAHA	FZR	600	R	92	-	95	FRONT
165	YAMAHA	FZR	1000	EX UP	92	-	93	FRONT
174	APRILIA		650	Moto	95	-	03	FRONT
174	APRILIA		650	Pegaso	95	-	00	FRONT
174	APRILIA		650	Pegaso i.e.	01	-	04	FRONT
174	APRILIA		650	Pegaso i.e. Tuscany Tibet Raid	04	-	04	FRONT
174	APRILIA		650	Pegaso Trail	06	-	08	FRONT
174	APRILIA		650	Starck	96	-	01	FRONT
174	APRILIA		660	Tuareg	22	-	22	FRONT
174	APRILIA	ETV	1000	Caponord	01	-	08	FRONT
174	APRILIA	ETV	1000	Caponord Rally Raid	04	-	08	FRONT
174	BIMOTA	DBX	1100		13	-	18	FRONT
174	BMW	C1	125		00	-	03	FRONT
174	BMW	C1	200		02	-	04	FRONT

174	BMW	F	650	, ST	94	-	00	FRONT
174	BMW	F	650	CS Scarver	02	-	06	FRONT
174	BMW	F	650	GS	08	-	12	FRONT
174	BMW	F	650	GS ABS	01	-	07	FRONT
174	BMW	F	650	GS ABS	08	-	12	FRONT
174	BMW	F	650	GS Dakar	01	-	07	FRONT
174	BMW	F	650	GS, Rally	01	-	07	FRONT
174	BMW	F	650	ST Strada	97	-	01	FRONT
174	BMW	G	650	GS	09	-	15	FRONT
174	BMW	G	650	GS Sertao	12	-	14	FRONT
174	BMW	G	650	Xchallenge	06	-	07	FRONT
174	BMW	G	650	Xcountry	06	-	09	FRONT
174	BMW	F	700	GS	13	-	16	FRONT
174	BMW	F	750	GS	18	-	22	FRONT
174	BMW	F	800	GS	08	-	20	FRONT
174	BMW	F	850	GS	18	-	22	FRONT
174	BMW	F	850	GS Adventure	18	-	22	FRONT
174	BMW		1200	HP2 Enduro	04	-	06	FRONT
174	CF MOTO		400	NK Efi	17	-	17	FRONT
174	CF MOTO		650	NK	14	-	16	FRONT
174	CF MOTO		650	NK Efi	17	-	17	FRONT
174	CF MOTO		650	TK	14	-	15	FRONT
174	DUCATI		400	Scrambler Sixty Two	16	-	20	FRONT
174	DUCATI		1000	Biposto	07	-	08	FRONT
174	DUCATI		1000	GT	05	-	10	FRONT
174	DUCATI		1000	GT Touring	09	-	10	FRONT
174	DUCATI		1000	Paul Smart	05	-	08	FRONT
174	DUCATI		1000	Sport	05	-	09	FRONT
174	DUCATI		1000	Sport S	05	-	09	FRONT
174	HARLEY DAVIDSON	XG	500	Street	16	-	18	FRONT
174	HARLEY DAVIDSON	XG	750	Street	16	-	17	FRONT
174	HARLEY DAVIDSON	XG	750	Street Rod	18	-	20	FRONT
174	HONDA	CBR	250	R (Bybre cal)	11	-	11	FRONT
174	HONDA	CB	500	S	98	-	03	FRONT
174	HONDA	CB	500		97	-	05	FRONT
174	HONDA	FX	650	Vigor	99	-	02	FRONT
174	HONDA	NT	650	V Deauville	01	-	01	FRONT
174	HONDA	NT	650	V Deauville	98	-	00	FRONT
174	HONDA	NX	650	Dominator	97	-	99	FRONT
174	HONDA	SLR	650		97	-	99	FRONT
174	HUSQVARNA	FR	450	Rally	22	-	23	FRONT
174	HUSQVARNA	TR	650	Strada	13	-	13	FRONT
174	HUSQVARNA	TR	650	Terra	13	-	13	FRONT
174	HUSQVARNA	FE	701	Enduro	17	-	20	FRONT
174	HUSQVARNA		701	Enduro LR	20	-	20	FRONT
174	INDIAN		1000	Scout Sixty	17	-	18	FRONT
174	INDIAN		1200	Scout	17	-	22	FRONT
174	INDIAN		1200	Scout Bobber	17	-	22	FRONT
174	KTM		450	Rally	11	-	17	FRONT
174	KTM		450	Rally	19	-	22	FRONT
174	KTM	LC4	640	Adventure	05	-	07	FRONT

174	KTM		690	Enduro	08	-	14	FRONT
174	KTM		690	Enduro R	09	-	21	FRONT
174	KTM	LC8	950	Adventure	02	-	07	FRONT
174	KTM		950	R Superenduro	06	-	08	FRONT
174	KTM		990	Adventure R	10	-	12	FRONT
174	KTM		990	Adventure, Adventure S, ABS	06	-	11	FRONT
174	MALAGUTI		125	Madison 3	08	-	09	FRONT
174	MALAGUTI		250	Madison 3 ie	08	-	11	FRONT
174	MOTO-GUZZI	ES	1100	Quota	99	-	03	FRONT
174	MOTO-MORINI		649	X-Cape	22	-	22	FRONT
174	MOTO-MORINI		650	Seiemmezzo	20	-	20	FRONT
174	MOTO-MORINI		650	X-Cape	20	-	20	FRONT
174	MOTO-MORINI		1200	Granpasso	08	-	13	FRONT
174	MOTO-MORINI		1200	GT	10	-	10	FRONT
174	MOTO-MORINI		1200	Scrambler	09	-	10	FRONT
174	ROYAL ENFIELD		535	Continental GT	14	-	17	FRONT
174	ROYAL ENFIELD		650	Continental GT	20	-	20	FRONT
174	ROYAL ENFIELD		650	Interceptor	19	-	20	FRONT
174	SWM		600	Superdual GT Pack	18	-	18	FRONT
174	SWM		600	Superdual T	18	-	20	FRONT
174	SWM		600	Superdual X	18	-	20	FRONT
174	VICTORY		1200	Octane	17	-	17	FRONT
174	YAMAHA	DT	125	X Supermotard	05	-	08	FRONT
174	YAMAHA	XT	660	R	04	-	11	FRONT
174	ZERO	DS	0	ZF12.5	15	-	15	FRONT
174	ZERO	DS	0	ZF13.0	16	-	17	FRONT
174	ZERO	DS	0	ZF9.4	15	-	15	FRONT
174	ZERO	DS	0	ZF9.8	16	-	17	FRONT
174	ZERO	DSR	0	ZF13.0	16	-	17	FRONT
174	ZERO	FX	0	ZF3.3	16	-	17	FRONT
174	ZERO	FX	0	ZF6.5	16	-	17	FRONT
174	ZERO	FXS	0	ZF3.3	16	-	17	FRONT
174	ZERO	FXS	0	ZF6.5	16	-	17	FRONT
174	ZERO	S	0	ZF12.5	15	-	15	FRONT
174	ZERO	S	0	ZF13.0	16	-	17	FRONT
174	ZERO	S	0	ZF9.4	15	-	15	FRONT
174	ZERO	S	0	ZF9.8	16	-	17	FRONT
174	ZERO	SR	0	ZF12.5	15	-	15	FRONT
174	ZERO	SR	0	ZF13.0	16	-	17	FRONT
176	BUELL	M2	1200	Cyclone	98	-	02	FRONT
176	BUELL	S1	1200	Lightning	98	-	02	FRONT
176	BUELL	S1	1200	Whitelighting	98	-	02	FRONT
176	BUELL	S3	1200	Thunderbolt	98	-	02	FRONT
176	BUELL	X1	1200	Lightning	01	-	02	FRONT
176	HONDA	CB	1300	SF	98	-	00	FRONT
176	KAWASAKI	ZX-7RR	750	Ninja	96	-	02	FRONT
176	MV AGUSTA	F4	750	SPR	01	-	03	FRONT
176	MV AGUSTA	F4	750		99	-	02	FRONT
176	MV AGUSTA		750	Brutale, Brutale S	01	-	05	FRONT
176	MV AGUSTA		910	Brutale	06	-	08	FRONT
176	MV AGUSTA		910	Brutale S	06	-	08	FRONT

176	MV AGUSTA	F4	1000	Mamba	04	-	06	FRONT
176	MV AGUSTA	F4	1000	S	04	-	06	FRONT
176	MV AGUSTA	F4	1000	Tamburini	04	-	06	FRONT
178	INDIAN		0	Chief	01	-	08	FRONT
178	INDIAN		0	Scout	01	-	08	FRONT
183	TRIUMPH		900	Daytona Super III	94	-	98	FRONT
183	YAMAHA	YZF	750	R, SP	93	-	97	FRONT
183	YAMAHA	FZR	1000		94	-	95	FRONT
185	HONDA	CBR	1000	F, FP	93	-	99	FRONT
186	KAWASAKI	ZX-6R	600	Ninja	98	-	01	FRONT
186	KAWASAKI	ZX-6R	636	Ninja	02	-	02	FRONT
186	KAWASAKI	ZX-7R	750	Ninja	96	-	03	FRONT
186	KAWASAKI	ZX-9R	900	Ninja	96	-	01	FRONT
186	KAWASAKI	ZRX	1100		96	-	00	FRONT
186	KAWASAKI	ZRX	1200	R	01	-	08	FRONT
186	KAWASAKI	ZRX	1200	S	01	-	07	FRONT
186	KAWASAKI	ZRX	1200		01	-	04	FRONT
186	KAWASAKI	ZX-12R	1200	Ninja	00	-	03	FRONT
186	KAWASAKI	VN	1500	Mean Streak	02	-	03	FRONT
186	KAWASAKI	VN	1600	Mean Streak	04	-	04	FRONT
186	SUZUKI	GSX-R	750		94	-	99	FRONT
186	SUZUKI	GSX-R	1000		01	-	02	FRONT
186	SUZUKI	TL	1000	RW	98	-	02	FRONT
186	SUZUKI	GSX-R	1100		93	-	97	FRONT
186	SUZUKI	GSF	1200	Bandit	01	-	05	FRONT
186	SUZUKI	GSF	1200	S Bandit	01	-	05	FRONT
186	SUZUKI	GSX-R	1300	Hayabusa	99	-	07	FRONT
186	SUZUKI	GSX	1400		02	-	07	FRONT
186	SUZUKI	VZ	1600	Marauder	04	-	04	FRONT
203	BMW	R	850	C	99	-	01	FRONT
203	BMW	R	850	GS	99	-	07	FRONT
203	BMW	R	850	R	96	-	02	FRONT
203	BMW	R	850	RT	96	-	01	FRONT
203	BMW	R	1100	GS	94	-	01	FRONT
203	BMW	R	1100	R Cast wheels	99	-	01	FRONT
203	BMW	R	1100	R Spoke wheels	99	-	06	FRONT
203	BMW	R	1100	RT Cast wheels	95	-	01	FRONT
203	BMW	R	1100	RT Spoke wheels	95	-	01	FRONT
203	BMW	R	1100	S	99	-	00	FRONT
203	BMW	R1100	1100	RS	94	-	01	FRONT
203	BMW	R	1150	GS	00	-	01	FRONT
203	BMW	K	1200	LT	99	-	00	FRONT
203	BMW	K	1200	RS	97	-	00	FRONT
203	BMW	R	1200	C	98	-	02	FRONT
206	APRILIA	RS	250	Pista	04	-	04	FRONT
206	APRILIA	RS	250		97	-	02	FRONT
206	APRILIA		650	Pegaso Strada	05	-	09	FRONT
206	APRILIA	SMV	750	Dorsoduro	08	-	08	FRONT
206	APRILIA		750	Dorsoduro Factory	12	-	13	FRONT
206	APRILIA	RST	1000	Futura	01	-	03	FRONT
206	APRILIA	RSV	1000	Falco SL, R	00	-	04	FRONT

206	APRILIA	RSV	1000	R	00	-	00	FRONT
206	APRILIA	RSV	1000	SP	00	-	00	FRONT
206	APRILIA	RSV	1000	Tuono Fighter	03	-	05	FRONT
206	APRILIA	RSV	1000	Tuono R, ABS	04	-	12	FRONT
206	APRILIA	RSV	1000	Tuono V4 R	11	-	13	FRONT
206	APRILIA	RSV	1000		97	-	01	FRONT
206	APRILIA		1000	Blue Marlin	02	-	02	FRONT
206	APRILIA		1200	Dorsoduro, ABS	11	-	14	FRONT
206	BENELLI	666	125	Born in Hell	98	-	98	FRONT
206	BENELLI	BN	302		14	-	14	FRONT
206	BENELLI		402	S	18	-	19	FRONT
206	BENELLI		500	Leoncino	16	-	17	FRONT
206	BENELLI	TRK	502		16	-	17	FRONT
206	BENELLI	BN	600		12	-	13	FRONT
206	BENELLI		756	Cue	10	-	12	FRONT
206	BENELLI	TnT	899		07	-	15	FRONT
206	BENELLI		899	Trek	07	-	12	FRONT
206	BENELLI		900	Tornado 3	00	-	06	FRONT
206	BENELLI	TnT	1100		04	-	04	FRONT
206	BENELLI	TnT	1130	Trek	06	-	12	FRONT
206	BENELLI	TnT	1130	Trek Amazonas	07	-	15	FRONT
206	BENELLI	TnT	1130		05	-	14	FRONT
206	BIMOTA	DB4	900		99	-	00	FRONT
206	BIMOTA	SB8	1000	R	98	-	00	FRONT
206	BIMOTA	SB8K	1000		06	-	06	FRONT
206	BMW	G	650	Xmoto	06	-	07	FRONT
206	BMW	F	800	GT	13	-	20	FRONT
206	BMW	F	800	R	09	-	14	FRONT
206	BMW	F	800	S	06	-	10	FRONT
206	BMW	F	800	ST	06	-	12	FRONT
206	BMW	F	800	ST Touring	11	-	12	FRONT
206	BMW	R	1200	Nine-T Pure	17	-	22	FRONT
206	BMW	R	1200	Nine-T Racer	17	-	20	FRONT
206	BMW	R	1200	Nine-T Scrambler	16	-	22	FRONT
206	BMW	R	1200	Nine-T Urban GS	17	-	22	FRONT
206	BRAMMO		0	Empulse	14	-	16	FRONT
206	CAGIVA		650	Raptor	01	-	08	FRONT
206	CAGIVA		650	V-Raptor	01	-	08	FRONT
206	CAGIVA		1000	Raptor	00	-	08	FRONT
206	CAGIVA		1000	V-Raptor	00	-	08	FRONT
206	CAGIVA		1000	Xtra Raptor	02	-	06	FRONT
206	CF MOTO		700	CL-X Heritage	22	-	22	FRONT
206	CF MOTO		800	MT Sport	22	-	22	FRONT
206	CF MOTO		800	MT Touring	22	-	22	FRONT
206	DUCATI		400	Monster (Japan)	01	-	06	FRONT
206	DUCATI		600	Monster	00	-	01	FRONT
206	DUCATI		620	Monster Dark i.e.	02	-	06	FRONT
206	DUCATI		620	Monster i.e., s i.e.	02	-	06	FRONT
206	DUCATI		620	Multistrada Dark	05	-	06	FRONT
206	DUCATI		620	Sport	03	-	06	FRONT
206	DUCATI		696	Monster	08	-	12	FRONT

206	DUCATI		748	, S	99	-	02	FRONT
206	DUCATI		748	R	00	-	00	FRONT
206	DUCATI		748	SPS	98	-	99	FRONT
206	DUCATI		750	Monster	00	-	01	FRONT
206	DUCATI		750	Monster i.e.	02	-	02	FRONT
206	DUCATI		750	Sport	00	-	02	FRONT
206	DUCATI		750	Super Sport	00	-	02	FRONT
206	DUCATI		795	Monster	12	-	12	FRONT
206	DUCATI		796	Hypermotard	10	-	12	FRONT
206	DUCATI		796	Monster	11	-	14	FRONT
206	DUCATI		796	Monster ABS	11	-	14	FRONT
206	DUCATI		800	Monster Dark i.e., s i.e.	03	-	07	FRONT
206	DUCATI		800	Monster i.e., s i.e.	03	-	07	FRONT
206	DUCATI		800	Sport	03	-	06	FRONT
206	DUCATI		800	Supersport	03	-	06	FRONT
206	DUCATI		848	Streetfighter	12	-	15	FRONT
206	DUCATI		848		08	-	10	FRONT
206	DUCATI	MH	900		00	-	01	FRONT
206	DUCATI		900	Monster	00	-	01	FRONT
206	DUCATI		900	Monster i.e.	02	-	02	FRONT
206	DUCATI		900	Super Sport	98	-	02	FRONT
206	DUCATI		916	Monster S4	01	-	03	FRONT
206	DUCATI		916	Sport Touring 4	99	-	01	FRONT
206	DUCATI		916	SPS	97	-	98	FRONT
206	DUCATI		944	Sport Touring	98	-	03	FRONT
206	DUCATI		944	ST2	97	-	03	FRONT
206	DUCATI		992	ST3	04	-	07	FRONT
206	DUCATI		992	ST3s ABS	06	-	07	FRONT
206	DUCATI		996	Monster S4R	04	-	06	FRONT
206	DUCATI		996	S	01	-	01	FRONT
206	DUCATI		996	ST4s	02	-	06	FRONT
206	DUCATI		996	ST4s ABS	03	-	06	FRONT
206	DUCATI		996		99	-	01	FRONT
206	DUCATI		998	S	02	-	04	FRONT
206	DUCATI		998		02	-	04	FRONT
206	DUCATI		1000	Monster Dark i.e., s i.e.	03	-	06	FRONT
206	DUCATI		1000	Monster i.e., s i.e.	03	-	06	FRONT
206	DUCATI		1000	Monster S2R	06	-	07	FRONT
206	DUCATI		1000	Multistrada	07	-	07	FRONT
206	DUCATI		1000	Multistrada DS	03	-	06	FRONT
206	DUCATI		1000	Multistrada S DS	05	-	06	FRONT
206	DUCATI		1000	Supersport DS	03	-	06	FRONT
206	DUCATI		1100	Hypermotard	07	-	09	FRONT
206	DUCATI		1100	Hypermotard EVO	10	-	12	FRONT
206	DUCATI		1100	Monster	09	-	13	FRONT
206	DUCATI		1100	Monster ABS	09	-	10	FRONT
206	DUCATI		1100	Monster EVO	11	-	13	FRONT
206	DUCATI		1100	Monster EVO ABS	11	-	13	FRONT
206	DUCATI		1100	Monster S	09	-	13	FRONT
206	DUCATI		1100	Monster S ABS	09	-	10	FRONT
206	DUCATI		1100	Multistrada	07	-	09	FRONT

206	DUCATI		1100	Multistrada S	07	-	09	FRONT
206	DUCATI		1200	Multistrada	10	-	14	FRONT
206	DUCATI		1200	Multistrada S GT	12	-	14	FRONT
206	DUCATI		1200	Multistrada S Pikes Peak	11	-	14	FRONT
206	DUCATI		1200	Multistrada S Sport	10	-	14	FRONT
206	DUCATI		1200	Multistrada S Touring	10	-	14	FRONT
206	HOREX	VR6	1200		11	-	16	FRONT
206	HUSQVARNA		570	Nox	01	-	03	FRONT
206	HUSQVARNA	LT	610		00	-	02	FRONT
206	HUSQVARNA	SM	610	Super Motard, S	98	-	00	FRONT
206	HUSQVARNA	SMR	630		04	-	08	FRONT
206	HUSQVARNA		701	Svartpilen	18	-	19	FRONT
206	HUSQVARNA		701	Vitpilen	18	-	20	FRONT
206	HUSQVARNA		900	Nuda	12	-	13	FRONT
206	HUSQVARNA		901	Norden	22	-	22	FRONT
206	KTM	SMC	625		05	-	06	FRONT
206	KTM	LC4	640	Supermoto	04	-	04	FRONT
206	KTM		640	Duke	03	-	06	FRONT
206	KTM	SMC	660	Supermoto	04	-	07	FRONT
206	KTM		690	Duke ABS	12	-	19	FRONT
206	KTM		790	Adventure	19	-	20	FRONT
206	KTM		790	Adventure R	19	-	20	FRONT
206	KTM		790	Adventure R Rally	20	-	20	FRONT
206	KTM		790	Duke	18	-	20	FRONT
206	KTM		890	Adventure R	21	-	21	FRONT
206	KTM		1050	Adventure	15	-	16	FRONT
206	KTM		1090	Adventure R	17	-	19	FRONT
206	KTM		1090	Super Adventure	17	-	19	FRONT
206	KTM		1090	Super Adventure R	17	-	20	FRONT
206	KTM		1190	Adventure	13	-	16	FRONT
206	KTM		1290	Super Adventure	15	-	16	FRONT
206	KTM		1290	Super Adventure R	17	-	20	FRONT
206	KTM		1290	Super Adventure S	17	-	20	FRONT
206	KTM		1290	Super Adventure T	17	-	19	FRONT
206	MOTO-GUZZI	V7	750	Cafe Classic	10	-	13	FRONT
206	MOTO-GUZZI	V7	750	Classic	09	-	12	FRONT
206	MOTO-GUZZI	V7	750	Clubman Racer	10	-	10	FRONT
206	MOTO-GUZZI	V7	750	Racer	11	-	11	FRONT
206	MOTO-GUZZI	V7	750	Racer	12	-	14	FRONT
206	MOTO-GUZZI	V7	750	Stone	12	-	14	FRONT
206	MOTO-GUZZI	V7 II	750	Racer	15	-	16	FRONT
206	MOTO-GUZZI	V7 II	750	Scrambler	16	-	16	FRONT
206	MOTO-GUZZI	V7 II	750	Special	15	-	16	FRONT
206	MOTO-GUZZI	V7 II	750	Stone	15	-	16	FRONT
206	MOTO-GUZZI	V7 II	750	Stornello	16	-	16	FRONT
206	MOTO-GUZZI	V7 II	750	Stornello Ltd. Edition	17	-	18	FRONT
206	MOTO-GUZZI	V7 III	750	Anniversario	17	-	18	FRONT
206	MOTO-GUZZI	V7 III	750	Carbon	18	-	19	FRONT
206	MOTO-GUZZI	V7 III	750	Euro 4	17	-	19	FRONT
206	MOTO-GUZZI	V7 III	750	Limited	19	-	19	FRONT
206	MOTO-GUZZI	V7 III	750	Milano	18	-	20	FRONT

206	MOTO-GUZZI	V7 III	750	Racer	17	-	20	FRONT
206	MOTO-GUZZI	V7 III	750	Rough	18	-	20	FRONT
206	MOTO-GUZZI	V7 III	750	Special	17	-	19	FRONT
206	MOTO-GUZZI	V7 III	750	Stone	17	-	20	FRONT
206	MOTO-GUZZI		750	Breva	03	-	09	FRONT
206	MOTO-GUZZI		750	Nevada Classic ie	06	-	11	FRONT
206	MOTO-GUZZI		750	Nevada, Nevada Club	03	-	16	FRONT
206	MOTO-GUZZI	V7	850	Special	22	-	22	FRONT
206	MOTO-GUZZI	V7	850	Stone	22	-	22	FRONT
206	MOTO-GUZZI	V7	850	Stone Fast Endurance	22	-	22	FRONT
206	MOTO-GUZZI	V85	850	TT	19	-	19	FRONT
206	MOTO-GUZZI	V85	850	TT Guardia d'Onore	22	-	22	FRONT
206	MOTO-GUZZI	V85	850	TT travel	20	-	20	FRONT
206	MOTO-GUZZI	V9	850	Bobber	16	-	17	FRONT
206	MOTO-GUZZI	V9	850	Bobber Sports	19	-	20	FRONT
206	MOTO-GUZZI	V9	850	Roamer	16	-	17	FRONT
206	MOTO-GUZZI	V9	850	X-Track	17	-	17	FRONT
206	MOTO-GUZZI		850	Breva	06	-	09	FRONT
206	MOTO-GUZZI		940	Custom	07	-	07	FRONT
206	MOTO-GUZZI	EV	1100	California, 80, Touring	01	-	01	FRONT
206	MOTO-GUZZI	V	1100	Breva	04	-	04	FRONT
206	MOTO-GUZZI	V	1100	Breva, ABS	05	-	07	FRONT
206	MOTO-GUZZI	V11	1100	, Scura, Sport Scura	02	-	05	FRONT
206	MOTO-GUZZI	V11	1100	Lemans, Lemans Tenni, Lemans	01	-	06	FRONT
206	MOTO-GUZZI	V11	1100	Sport Rosso Mandell	01	-	06	FRONT
206	MOTO-GUZZI	V11	1100	Sport, Sport Naked	01	-	05	FRONT
206	MOTO-GUZZI		1100	California EV	06	-	06	FRONT
206	MOTO-GUZZI		1100	California EV Touring	06	-	06	FRONT
206	MOTO-GUZZI		1100	California Jackal	01	-	06	FRONT
206	MOTO-GUZZI		1100	California Jackal Basic	01	-	06	FRONT
206	MOTO-GUZZI		1100	California Special	01	-	01	FRONT
206	MOTO-GUZZI		1100	California Special Sport Alloy	02	-	06	FRONT
206	MOTO-GUZZI		1100	California Stone Metal	02	-	03	FRONT
206	MOTO-GUZZI		1100	California Stone, Stone Touring	02	-	05	FRONT
206	MOTO-GUZZI		1100	California Titanium	03	-	05	FRONT
206	MOTO-GUZZI		1100	California Vintage	06	-	13	FRONT
206	MOTO-GUZZI		1100	Griso	05	-	10	FRONT
206	MOTO-GUZZI	V	1200	Breva	08	-	13	FRONT
206	MOTO-GUZZI		1200	Griso 8V	07	-	13	FRONT
206	MOTO-GUZZI		1200	Griso 8V SE	18	-	18	FRONT
206	MOTO-GUZZI		1200	Norge	06	-	14	FRONT
206	MOTO-GUZZI		1200	Norge GT 8V	10	-	13	FRONT
206	MOTO-GUZZI		1200	Sport	07	-	08	FRONT
206	MOTO-GUZZI		1200	Sport 4V	09	-	11	FRONT
206	MOTO-GUZZI		1200	Sport 8V	12	-	13	FRONT
206	MOTO-GUZZI		1200	Sport 8V SE	12	-	15	FRONT
206	MOTO-GUZZI		1200	Stelvio	08	-	11	FRONT
206	MOTO-GUZZI		1200	Stelvio 8V SE	12	-	16	FRONT
206	MOTO-GUZZI		1200	Stelvio NTX	09	-	11	FRONT
206	MOTO-GUZZI	MGX-21	1400	Flying Fortress	15	-	17	FRONT
206	MOTO-GUZZI		1400	Audace	15	-	17	FRONT

206	MOTO-GUZZI		1400	California Custom	13	-	15	FRONT
206	MOTO-GUZZI		1400	California Touring	13	-	15	FRONT
206	MOTO-GUZZI		1400	California Touring SE	16	-	17	FRONT
206	MOTO-GUZZI		1400	Eldorado	15	-	17	FRONT
206	MOTO-MORINI		1200	11 1/2	18	-	18	FRONT
206	MOTO-MORINI		1200	9 1/2	06	-	09	FRONT
206	MOTO-MORINI		1200	Corsaro	06	-	13	FRONT
206	MOTO-MORINI		1200	Sport	08	-	13	FRONT
206	MOTUS	MST	1650		14	-	17	FRONT
206	MV AGUSTA	F3	675		11	-	12	FRONT
206	MV AGUSTA	F3	675		13	-	14	FRONT
206	MV AGUSTA		675	Brutale	12	-	15	FRONT
206	MV AGUSTA		800	Brutale	13	-	20	FRONT
206	MV AGUSTA		800	Brutale Dragster	15	-	19	FRONT
206	MV AGUSTA		800	Brutale Dragster RC	17	-	20	FRONT
206	MV AGUSTA		800	Brutale Dragster RR	15	-	19	FRONT
206	MV AGUSTA		800	Brutale Dragster RR LH44	18	-	20	FRONT
206	MV AGUSTA		800	Brutale Dragster RR Pirelli	18	-	20	FRONT
206	MV AGUSTA		800	Brutale RC	18	-	20	FRONT
206	MV AGUSTA		800	Brutale RR	16	-	20	FRONT
206	MV AGUSTA		800	RVS#1	18	-	20	FRONT
206	MV AGUSTA		920	Brutale	12	-	14	FRONT
206	MV AGUSTA		989	Brutale R	09	-	09	FRONT
206	MV AGUSTA		990	Brutale R	10	-	11	FRONT
206	MV AGUSTA		1090	Brutale R	12	-	15	FRONT
206	MZ		1000	(MUZ) S	01	-	02	FRONT
206	NORTON		961	Commando SE	10	-	11	FRONT
206	NORTON		961	Commando SF Sport	11	-	15	FRONT
206	SUZUKI	GSX	1200		99	-	01	FRONT
206	VICTORY		0	Empulse TT	16	-	17	FRONT
206	VICTORY		1500	Kingpin	04	-	05	FRONT
206	VICTORY		1500	Touring Cruiser	03	-	06	FRONT
206	VICTORY		1500	V92C Cruiser	98	-	02	FRONT
206	VICTORY		1500	V92C Deluxe	01	-	02	FRONT
206	VICTORY		1500	V92SC Sport Cruiser	00	-	02	FRONT
206	VICTORY		1500	Vegas	03	-	05	FRONT
206	VICTORY		1500	Vegas 8-Ball	05	-	05	FRONT
206	VICTORY		1634	Hammer	05	-	07	FRONT
206	VICTORY		1634	Hammer S	06	-	08	FRONT
206	VICTORY		1634	Kingpin	06	-	07	FRONT
206	VICTORY		1634	Kingpin Tour	06	-	07	FRONT
206	VICTORY		1634	Vegas	06	-	07	FRONT
206	VICTORY		1634	Vegas 8-Ball	06	-	07	FRONT
206	VICTORY		1634	Vegas Jackpot	06	-	07	FRONT
206	VOXAN	VB1	1000	EVO	04	-	06	FRONT
206	YAMAHA	XJR	400	R	95	-	96	FRONT
206	YAMAHA	XT	660	X	04	-	13	FRONT
206	YAMAHA	TRX	850	(Italy)	95	-	99	FRONT
206	YAMAHA	XJR	1200	(Italy)	95	-	98	FRONT
206	ZERO	DSRBF	0	ZF14.4	19	-	21	FRONT
206	ZERO	SR/F	0	ZF14.4	19	-	21	FRONT

206	ZERO	SR/S	0	ZF14.4	19	-	22	FRONT
221	HONDA	ST	1100	A6 ABS-TCS-CBS	96	-	01	FRONT
222	HONDA	FES	125	Pantheon	03	-	06	FRONT
222	HONDA	FES	125	Pantheon	98	-	02	FRONT
222	HONDA	FES	150	Pantheon	03	-	06	FRONT
222	HONDA	FES	150	Pantheon	99	-	02	FRONT
227	HONDA	CB	400	Super Four S	97	-	02	FRONT
229	YAMAHA	YZF	750	R7 OW02 Race kit	99	-	01	FRONT
234	HONDA	CB	600	Hornet (Japan)	98	-	99	FRONT
234	HONDA	CBR	600	F4, F4 Sport	99	-	06	FRONT
234	HONDA	CBR	600	RR	03	-	04	FRONT
234	HONDA	CBR	900	RR Fireblade	98	-	03	FRONT
234	HONDA	CBR	929	RR	00	-	01	FRONT
234	HONDA	CBR	954	RR	02	-	03	FRONT
234	HONDA	RVT	1000	RC51	00	-	06	FRONT
234	HONDA	VTR	1000	SP-1, SP-2	00	-	06	FRONT
234	HONDA	CB	1100	EX	14	-	21	FRONT
234	HONDA	CB	1100		14	-	21	FRONT
234	HONDA	CB	1300	R	02	-	04	FRONT
234	HONDA	CB	1300		05	-	13	FRONT
234	HONDA	GL	1800	C Valkyrie	14	-	15	FRONT
234	HYOSUNG	GD	125	EXIV	12	-	16	FRONT
234	HYOSUNG	GD	250	EXIV-R	15	-	17	FRONT
234	HYOSUNG	GT	250	iR	15	-	15	FRONT
234	HYOSUNG	GV	250		17	-	18	FRONT
234	HYOSUNG	GT	300	R	16	-	17	FRONT
234	HYOSUNG	GV	300		16	-	17	FRONT
234	HYOSUNG	GT	650	i	13	-	13	FRONT
234	HYOSUNG	GT	650	i Naked	15	-	15	FRONT
234	HYOSUNG	GT	650	iR	13	-	14	FRONT
234	HYOSUNG	GT	650	iR	15	-	15	FRONT
234	HYOSUNG	ST	700	i Deluxe	13	-	13	FRONT
234	HYOSUNG	ST	700		11	-	13	FRONT
235	HONDA	FES	250	Foresight	00	-	07	FRONT
235	HONDA	FES	250	Foresight	98	-	99	FRONT
235	HONDA	NSS	250	Forza	00	-	04	FRONT
235	HONDA	NSS	250	Jazz	01	-	04	FRONT
235	HONDA	NSS	250	Reflex	01	-	07	FRONT
235	HONDA	NSS	250		00	-	04	FRONT
235	HONDA	FJS	400	Silverwing	06	-	08	FRONT
235	HONDA	FJS	600	Silverwing	01	-	08	FRONT
235	HONDA	FSC	600	Silverwing	01	-	08	FRONT
235	HONDA	NT	650	V Deauville	02	-	05	FRONT
235	HONDA	VFR	800	FI	98	-	01	FRONT
235	HONDA	VFR	800	FI Interceptor, ABS	02	-	05	FRONT
235	HONDA	VFR	800	Interceptor	98	-	01	FRONT
235	HONDA	VFR	800	V-TEC, ABS	02	-	05	FRONT
235	HONDA	XL	1000	Varadero	99	-	99	FRONT
235	HONDA	XL	1000	Varadero (Linked brake system)	00	-	06	FRONT
235	HONDA	CB	1100	Hornet	99	-	99	FRONT
235	HONDA	CB	1100	X-11	00	-	03	FRONT

235	HONDA	CBR	1100	XX Super Blackbird	96	-	07	FRONT
235	HONDA	ST	1300	, ABS	02	-	07	FRONT
235	HONDA	ST	1300	Pan European, ABS	02	-	07	FRONT
235	HONDA	GL	1800	Gold Wing	01	-	17	FRONT
235	HONDA	GL	1800	Gold Wing F6B	13	-	16	FRONT
235	HONDA	NRX	1800	Valkyrie Rune	04	-	05	FRONT
235	HONDA	VTX	1800		01	-	12	FRONT
235	KAWASAKI	EN	650	Vulcan S	15	-	19	FRONT
235	KAWASAKI	EN	650	Vulcan S Cafe	17	-	19	FRONT
235	KAWASAKI	EN	650	Vulcan S SE	17	-	18	FRONT
235	PEUGEOT		125	Looxor	03	-	07	FRONT
235	VICTORY		1731	Vision all models	08	-	17	FRONT
240	DAELIM	QL	125	Steezer	17	-	19	FRONT
240	DAELIM	S	125	from VIN SDC007441	17	-	19	FRONT
240	DAELIM	S	125	to VIN SDC007440	17	-	19	FRONT
240	DAELIM	SL	125	U3 FI	07	-	09	FRONT
240	DAELIM	SV	125	S3	11	-	15	FRONT
240	DAELIM		125	Otello	08	-	08	FRONT
240	DAELIM		125	S2 FI	07	-	15	FRONT
240	DAELIM	S	300		17	-	19	FRONT
240	KAWASAKI	SC	250	Epsilon	02	-	06	FRONT
240	SUZUKI	AN	250	Burgman	04	-	06	FRONT
240	SUZUKI	AN	250	Burgman	98	-	03	FRONT
240	SUZUKI		250	Sky Wave Type II	98	-	01	FRONT
240	SUZUKI	AN	400	Burgman	01	-	06	FRONT
240	SUZUKI	AN	400	Burgman	99	-	00	FRONT
240	SYM		125	GTS	07	-	11	FRONT
240	SYM		125	Joymax Sport	16	-	16	FRONT
240	SYM		250	GTS	07	-	11	FRONT
240	SYM		250	Joymax Sport	16	-	17	FRONT
240	SYM	GTS	300	Evo i	11	-	15	FRONT
240	SYM		300	Joyride Evo i	10	-	10	FRONT
240	SYM		500	GT	07	-	04	FRONT
240	TRIUMPH		1200	Trophy SE	13	-	18	FRONT
240	YAMAHA	FJR	1300	A	13	-	20	FRONT
240	YAMAHA	FJR	1300	ABS	06	-	12	FRONT
240	YAMAHA	FJR	1300	AE	16	-	19	FRONT
240	YAMAHA	FJR	1300	AS	13	-	19	FRONT
240	YAMAHA	XV	1900	A	11	-	11	FRONT
278	BMW	R	850	R	03	-	07	FRONT
278	BMW	R	1100	S With Integral ABS	01	-	05	FRONT
278	BMW	R	1150	GS (Brembo cal.)	02	-	05	FRONT
278	BMW	R	1150	R	01	-	06	FRONT
278	BMW	R	1150	R Rockster	03	-	05	FRONT
278	BMW	R	1150	RS	01	-	04	FRONT
278	BMW	K	1200	LT With Integral ABS	01	-	08	FRONT
278	BMW	K	1200	R	05	-	08	FRONT
278	BMW	K	1200	R Sport	05	-	07	FRONT
278	BMW	R	1200	C Classic	03	-	04	FRONT
278	BMW	R	1200	C Independent	03	-	04	FRONT
278	BMW	R	1200	C Montauk	02	-	04	FRONT

278	BMW	R	1200	CL	03	-	04	FRONT
278	BMW	R	1200	R	07	-	14	FRONT
278	BMW	K	1300	R	09	-	15	FRONT
278	BMW	K	1300	R Dynamic	11	-	15	FRONT
278	BMW	K	1600	B	17	-	22	FRONT
278	BMW	K	1600	Grand America	18	-	22	FRONT
278	BMW	K	1600	GT	11	-	22	FRONT
278	BMW	K	1600	GTL	11	-	22	FRONT
295	BUELL	XB9R	984	Firebolt	02	-	10	FRONT
295	BUELL	XB9S	984	Lightning	03	-	10	FRONT
295	BUELL	XB9SX	984	CityX	05	-	10	FRONT
295	BUELL	XB12R	1200	Firebolt	04	-	08	FRONT
295	BUELL	XB12S	1200	Lightning	04	-	08	FRONT
295	BUELL	XB12Scg	1200	Lightning	06	-	08	FRONT
295	BUELL	XB12Ss	1200	Lightning Long	06	-	08	FRONT
295	BUELL	XB12STT	1200	Super TT	07	-	10	FRONT
295	BUELL	XB12X	1200	Ulysses	06	-	10	FRONT
296	BMW	R	850	RT With Integral ABS	01	-	06	FRONT
296	BMW	R	900	RT	05	-	13	FRONT
296	BMW	R	1100	S Without Integral ABS	01	-	05	FRONT
296	BMW	R	1150	GS Adventurer (Tokico cal.)	02	-	05	FRONT
296	BMW	R	1150	RT With Integral ABS	01	-	06	FRONT
296	BMW	K	1200	GT (K41) With Integral ABS	02	-	05	FRONT
296	BMW	K	1200	GT (K44) With Integral ABS	04	-	08	FRONT
296	BMW	K	1200	RS	01	-	05	FRONT
296	BMW	K	1200	S	05	-	08	FRONT
296	BMW	R	1200	GS	04	-	12	FRONT
296	BMW	R	1200	GS Adventure	08	-	13	FRONT
296	BMW	R	1200	GS Tripple Black	11	-	16	FRONT
296	BMW	R	1200	RT	06	-	13	FRONT
296	BMW	R	1200	S	06	-	07	FRONT
296	BMW	R	1200	ST	06	-	07	FRONT
296	BMW		1200	HP2 Megamoto	06	-	08	FRONT
296	BMW	K	1300	GT	09	-	10	FRONT
296	BMW	K	1300	S	09	-	15	FRONT
307	HARLEY DAVIDSON	XL	883	C Sportster Custom	04	-	13	FRONT
307	HARLEY DAVIDSON	XL	883	L Sportster Low	06	-	13	FRONT
307	HARLEY DAVIDSON	XL	883	L Super Low	11	-	13	FRONT
307	HARLEY DAVIDSON	XL	883	N Iron	13	-	13	FRONT
307	HARLEY DAVIDSON	XL	883	R Roadster	10	-	13	FRONT
307	HARLEY DAVIDSON	XL	883	Sportster	04	-	13	FRONT
307	HARLEY DAVIDSON	XL	883	Sportster R	05	-	13	FRONT
307	HARLEY DAVIDSON	XL	1200	C Sportster Custom	04	-	13	FRONT
307	HARLEY DAVIDSON	XL	1200	L Sportster Low	07	-	10	FRONT
307	HARLEY DAVIDSON	XL	1200	N Nightster	07	-	12	FRONT
307	HARLEY DAVIDSON	XL	1200	R Sportster Roadster	04	-	09	FRONT
307	HARLEY DAVIDSON	XL	1200	V Seventy-Two	11	-	13	FRONT
307	HARLEY DAVIDSON	XL	1200	X Forty-Eight	11	-	13	FRONT
326	HARLEY DAVIDSON	XL	883	R Sportster	00	-	03	FRONT
326	HARLEY DAVIDSON	XL	883	Sportster Custom	00	-	03	FRONT
326	HARLEY DAVIDSON	XLH	883	Sportster	00	-	03	FRONT

326	HARLEY DAVIDSON	XLH	883	Sportster Hugger	00	-	03	FRONT
326	HARLEY DAVIDSON	VRSCA	1130	V-Rod	02	-	05	FRONT
326	HARLEY DAVIDSON	VRSCB	1130	V-Rod	04	-	04	FRONT
326	HARLEY DAVIDSON	XL	1200	Sportster Custom	00	-	03	FRONT
326	HARLEY DAVIDSON	XL	1200	Sportster Sport	00	-	03	FRONT
326	HARLEY DAVIDSON	XLH	1200	Sportster	00	-	03	FRONT
326	HARLEY DAVIDSON	FLHR/I	1450	Road King	00	-	06	FRONT
326	HARLEY DAVIDSON	FLHRCI	1450	Road King Classic	00	-	06	FRONT
326	HARLEY DAVIDSON	FLHRS/I	1450	Road King Custom	04	-	06	FRONT
326	HARLEY DAVIDSON	FLHT/I	1450	Electra Glide Standard	00	-	06	FRONT
326	HARLEY DAVIDSON	FLHTC/I	1450	Electra Glide Classic	00	-	06	FRONT
326	HARLEY DAVIDSON	FLHTCUI	1450	Ultra Classic Electra Glide	00	-	06	FRONT
326	HARLEY DAVIDSON	FLHXI	1450	Street Glide	06	-	06	FRONT
326	HARLEY DAVIDSON	FLSTC	1450	Softail	06	-	07	FRONT
326	HARLEY DAVIDSON	FLSTC/I	1450	Heritage Softail Classic	00	-	04	FRONT
326	HARLEY DAVIDSON	FLSTCI	1450	Softail	06	-	06	FRONT
326	HARLEY DAVIDSON	FLSTF	1450	Fat Boy	06	-	07	FRONT
326	HARLEY DAVIDSON	FLSTF/I	1450	Fat Boy	00	-	04	FRONT
326	HARLEY DAVIDSON	FLSTFI	1450	Fat Boy	06	-	06	FRONT
326	HARLEY DAVIDSON	FLSTI	1450	Heritage Softail	06	-	06	FRONT
326	HARLEY DAVIDSON	FLSTN/I	1450	Softail Deluxe	06	-	06	FRONT
326	HARLEY DAVIDSON	FLTR/I	1450	Road Glide Classic	00	-	06	FRONT
326	HARLEY DAVIDSON	FXD	1450	Dyna Super Glide	00	-	03	FRONT
326	HARLEY DAVIDSON	FXDBI	1450	Dyna Street Bob	06	-	06	FRONT
326	HARLEY DAVIDSON	FXDC/I	1450	Dyna Super Glide Custom	05	-	06	FRONT
326	HARLEY DAVIDSON	FXDI	1450	35th Anniversary Super Glide	06	-	06	FRONT
326	HARLEY DAVIDSON	FXDI	1450	Dyna Super Glide	04	-	07	FRONT
326	HARLEY DAVIDSON	FXDL	1450	Dyna Low Rider	00	-	03	FRONT
326	HARLEY DAVIDSON	FXDLI	1450	Dyna Low Rider	04	-	06	FRONT
326	HARLEY DAVIDSON	FXDS	1450	Dyna Convertible	00	-	02	FRONT
326	HARLEY DAVIDSON	FXDWG	1450	Dyna Wide Glide	00	-	03	FRONT
326	HARLEY DAVIDSON	FXDWGI	1450	Dyna Wide Glide	04	-	06	FRONT
326	HARLEY DAVIDSON	FXDX	1450	Dyna Super Glide Sport	00	-	03	FRONT
326	HARLEY DAVIDSON	FXDXI	1450	Dyna Super Glide Sport	04	-	06	FRONT
326	HARLEY DAVIDSON	FXDXT	1450	Dyna Super Glide T-Sport	00	-	03	FRONT
326	HARLEY DAVIDSON	FXST/I	1450	Softail Standard	00	-	05	FRONT
326	HARLEY DAVIDSON	FXST/I	1450	Softail Standard	06	-	06	FRONT
326	HARLEY DAVIDSON	FXSTB/I	1450	Night Train	00	-	05	FRONT
326	HARLEY DAVIDSON	FXSTB/I	1450	Night Train	06	-	06	FRONT
326	HARLEY DAVIDSON	FXSTD/I	1450	Softail Deuce	00	-	05	FRONT
326	HARLEY DAVIDSON	FXSTD/I	1450	Softail Deuce	06	-	06	FRONT
326	HARLEY DAVIDSON	FLHR	1584	Road King	07	-	07	FRONT
326	HARLEY DAVIDSON	FLHRC	1584	Road King Classic	07	-	07	FRONT
326	HARLEY DAVIDSON	FLHRS	1584	Road King Custom	07	-	07	FRONT
326	HARLEY DAVIDSON	FLHT	1584	Electra Glide Standard	07	-	07	FRONT
326	HARLEY DAVIDSON	FLHTC	1584	Electra Glide Classic	07	-	07	FRONT
326	HARLEY DAVIDSON	FLHTCU	1584	Ultra Classic Electra Glide	07	-	08	FRONT
326	HARLEY DAVIDSON	FLHX	1584	Street Glide	07	-	07	FRONT
326	HARLEY DAVIDSON	FLSTC	1584	Heritage Softail Classic	07	-	07	FRONT
326	HARLEY DAVIDSON	FLSTF	1584	Fat Boy	07	-	07	FRONT
326	HARLEY DAVIDSON	FLSTN	1584	Softail Deluxe	07	-	07	FRONT

326	HARLEY DAVIDSON	FXD	1584	Dyna Super Glide	07	-	07	FRONT
326	HARLEY DAVIDSON	FXDB	1584	Dyna Street Bob	07	-	07	FRONT
326	HARLEY DAVIDSON	FXDC	1584	Dyna Super Glide Custom	07	-	07	FRONT
326	HARLEY DAVIDSON	FXDL	1584	Dyna Low Rider	07	-	07	FRONT
326	HARLEY DAVIDSON	FXDWG	1584	Dyna Wide Glide	07	-	07	FRONT
326	HARLEY DAVIDSON	FXST	1584	Softail Standard	07	-	07	FRONT
326	HARLEY DAVIDSON	FXSTB	1584	Night Train	07	-	07	FRONT
326	HARLEY DAVIDSON	FXSTC	1584	Softail Custom	07	-	07	FRONT
326	HARLEY DAVIDSON	FXSTD	1584	Softail Deuce	07	-	07	FRONT
328	HONDA	FES	125	S-Wing	07	-	11	FRONT
328	HONDA	SH	125	i	09	-	12	FRONT
328	HONDA	FES	150	S-Wing	07	-	11	FRONT
328	HONDA	SH	150	i	09	-	12	FRONT
328	HONDA	CBR	250	R ABS (Nissin cal)	11	-	13	FRONT
328	HONDA	NSS	250	Forza	05	-	13	FRONT
328	HONDA	NSS	250		05	-	13	FRONT
328	HONDA	PS	250		05	-	06	FRONT
328	HONDA	NSS	300	Forza	14	-	17	FRONT
328	HONDA	SH	300	i	07	-	19	FRONT
328	HONDA	SW-T	400	ABS	09	-	14	FRONT
328	HONDA	SW-T	400		09	-	13	FRONT
328	HONDA	CBF	500	ABS	04	-	08	FRONT
328	HONDA	CB	600	Hornet ABS	07	-	12	FRONT
328	HONDA	CBF	600	N ABS	08	-	11	FRONT
328	HONDA	CBF	600	S ABS	08	-	11	FRONT
328	HONDA	CBR	600	F ABS	11	-	13	FRONT
328	HONDA	FJS	600	Silverwing	09	-	18	FRONT
328	HONDA	FSC	600	Silverwing	09	-	18	FRONT
328	HONDA	SW-T	600		11	-	13	FRONT
328	HONDA	DN-01	680		08	-	11	FRONT
328	HONDA	NC	700	D Integra	12	-	13	FRONT
328	HONDA	NC	700	SA ABS	12	-	13	FRONT
328	HONDA	NC	700	SD ABS	12	-	13	FRONT
328	HONDA	NC	700	XA ABS	12	-	13	FRONT
328	HONDA	NC	700	XD ABS	12	-	13	FRONT
328	HONDA	NT	700	Deauville ABS	06	-	12	FRONT
328	HONDA	NT	700	V Varadero, ABS	10	-	13	FRONT
328	HONDA	XL	700	Transalp ABS	08	-	12	FRONT
328	HONDA	VT	750	C2S ABS	13	-	14	FRONT
328	HONDA	VT	750	CS ABS	13	-	14	FRONT
328	HONDA	VFR	800	ABS	06	-	13	FRONT
328	HONDA	VFR	800	Crossrunner	11	-	13	FRONT
328	HONDA	VFR	800	Interceptor	06	-	18	FRONT
328	HONDA	VFR	800	Interceptor ABS	06	-	18	FRONT
328	HONDA	VFR	800		06	-	13	FRONT
328	HONDA	CB	1000	R ABS	08	-	16	FRONT
328	HONDA	CBF	1000	ABS	06	-	11	FRONT
328	HONDA	CBF	1000	F ABS	15	-	18	FRONT
328	HONDA	CBF	1000	Limited Edition ABS	09	-	14	FRONT
328	HONDA	XL	1000	Varadero	07	-	13	FRONT
328	HONDA	XL	1000	Varadero ABS	04	-	13	FRONT

328	HONDA	CB	1100		13	-	13	FRONT
328	HONDA	VFR	1200	XC Crosstourer	12	-	19	FRONT
328	HONDA	VFR	1200	XDC Crosstourer w/DCT	12	-	19	FRONT
328	HONDA	CB	1300	S	11	-	15	FRONT
328	HONDA	CTX	1300		14	-	18	FRONT
328	HONDA	ST	1300	, ABS	08	-	13	FRONT
328	HONDA	ST	1300	Pan European, ABS	08	-	18	FRONT
328	HONDA	VT	1300	CXA A Fury ABS	10	-	22	FRONT
328	SUZUKI	UH	125	Burgman	07	-	14	FRONT
328	SUZUKI	UX	125	SIXteen	08	-	12	FRONT
328	SUZUKI	UX	150	SIXteen	08	-	16	FRONT
328	SUZUKI	UH	200	Burgman	07	-	13	FRONT
328	SUZUKI	UH	200		07	-	07	FRONT
328	SUZUKI	C	1800	R Intruder	08	-	11	FRONT
328	SUZUKI	C109R	1800		08	-	12	FRONT
330	HARLEY DAVIDSON	RH	975	Nightster	22	-	22	FRONT
330	HARLEY DAVIDSON	VRSCA	1130	V-Rod	06	-	10	FRONT
330	HARLEY DAVIDSON	VRSCD	1130	Night Rod	06	-	08	FRONT
330	HARLEY DAVIDSON	VRSCR	1130	Street Rod	06	-	07	FRONT
330	HARLEY DAVIDSON	VRSCAW	1250	V-Rod	08	-	10	FRONT
330	HARLEY DAVIDSON	VRSCDX	1250	Night Rod Special	08	-	17	FRONT
330	HARLEY DAVIDSON	VRSCF	1250	Muscle	09	-	17	FRONT
330	HARLEY DAVIDSON	VRSCX	1250	V-Rod	08	-	10	FRONT
330	HARLEY DAVIDSON	FLHR	1584	Road King	08	-	10	FRONT
330	HARLEY DAVIDSON	FLHRC	1584	Road King Classic	08	-	10	FRONT
330	HARLEY DAVIDSON	FLHT	1584	Electra Glide Standard	08	-	10	FRONT
330	HARLEY DAVIDSON	FLHTC	1584	Electra Glide Classic	08	-	10	FRONT
330	HARLEY DAVIDSON	FLHTCi	1584	Ultra Electra Glide Classic	08	-	10	FRONT
330	HARLEY DAVIDSON	FLHTCU	1584	Ultra Classic Electra Glide	09	-	10	FRONT
330	HARLEY DAVIDSON	FLHTK	1584	Electra Glide Ultra LTD	10	-	10	FRONT
330	HARLEY DAVIDSON	FLHX	1584	Street Glide	08	-	10	FRONT
330	HARLEY DAVIDSON	FLTR	1584	Road Glide	08	-	10	FRONT
330	HARLEY DAVIDSON	FLTRU	1584	Road Glide Ultra	11	-	16	FRONT
330	HARLEY DAVIDSON	FLTRX	1584	Road Glide Custom	10	-	10	FRONT
330	HARLEY DAVIDSON	FLHR	1690	Road King	11	-	16	FRONT
330	HARLEY DAVIDSON	FLHRC	1690	Road King Classic	11	-	16	FRONT
330	HARLEY DAVIDSON	FLHTCU	1690	Ultra Classic Electra Glide	11	-	16	FRONT
330	HARLEY DAVIDSON	FLHTCUL	1690	Electra Glide Ultra Classic Low	15	-	16	FRONT
330	HARLEY DAVIDSON	FLHTCUTG	1690	Tri Glide Ultra Classic Trike	09	-	13	FRONT
330	HARLEY DAVIDSON	FLHTK	1690	Ultra Classic Electra Glide	10	-	16	FRONT
330	HARLEY DAVIDSON	FLHTKL	1690	Ultra Limited Low	15	-	16	FRONT
330	HARLEY DAVIDSON	FLHX	1690	Street Glide	11	-	16	FRONT
330	HARLEY DAVIDSON	FLHXS	1690	Street Glide Special	14	-	16	FRONT
330	HARLEY DAVIDSON	FLHXXX	1690	Street Glide Trike	10	-	11	FRONT
330	HARLEY DAVIDSON	FLTRX	1690	Road Glide	15	-	16	FRONT
330	HARLEY DAVIDSON	FLTRXS	1690	Road Glide Special	15	-	16	FRONT
330	HARLEY DAVIDSON	FLHR	1750	Road King	17	-	22	FRONT
330	HARLEY DAVIDSON	FLHRC	1750	Road King Classic	17	-	17	FRONT
330	HARLEY DAVIDSON	FLHRXS	1750	Road King Special	17	-	22	FRONT
330	HARLEY DAVIDSON	FLHT	1750	Electra Glide Standard	19	-	22	FRONT
330	HARLEY DAVIDSON	FLHTCU	1750	Ultra Classic Electra Glide	17	-	19	FRONT

330	HARLEY DAVIDSON	FLHTK	1750	Ultra Limited	17	-	22	FRONT
330	HARLEY DAVIDSON	FLHTKL	1750	Ultra Limited Low	17	-	19	FRONT
330	HARLEY DAVIDSON	FLHX	1750	Street Glide	17	-	22	FRONT
330	HARLEY DAVIDSON	FLHX	1750	Street Glide Special	17	-	19	FRONT
330	HARLEY DAVIDSON	FLHXS	1750	Street Glide Special	17	-	22	FRONT
330	HARLEY DAVIDSON	FLTRU	1750	Road Glide Ultra	17	-	19	FRONT
330	HARLEY DAVIDSON	FLTRX	1750	Road Glide	17	-	22	FRONT
330	HARLEY DAVIDSON	FLTRXS	1750	Road Glide Special	17	-	22	FRONT
330	HARLEY DAVIDSON	FLHRSE5	1802	CVO Road King	14	-	15	FRONT
330	HARLEY DAVIDSON	FLHTKSE	1802	CVO Limited	14	-	16	FRONT
330	HARLEY DAVIDSON	FLHXSE	1802	CVO Street Glide	10	-	16	FRONT
330	HARLEY DAVIDSON	FLTRUSE	1802	CVO Road Glide Ultra	11	-	16	FRONT
330	HARLEY DAVIDSON	FLHTKSE	1870	CVO Limited	17	-	17	FRONT
330	HARLEY DAVIDSON	FLHXSE	1870	CVO Street Glide	17	-	17	FRONT
330	HARLEY DAVIDSON	FLRT	1870	Freewheeler	19	-	22	FRONT
330	HARLEY DAVIDSON	FLTHCUTG	1870	Tri Glide Ultra	19	-	22	FRONT
330	HARLEY DAVIDSON	FLTRK	1870	Road Glide Limited	20	-	22	FRONT
330	HARLEY DAVIDSON	FLHTCUTGSE	1917	CVO Tri Glide	20	-	22	FRONT
330	HARLEY DAVIDSON	FLHTKSE	1917	CVO Limited	18	-	19	FRONT
330	HARLEY DAVIDSON	FLHXSE	1917	CVO Street Glide	18	-	22	FRONT
330	HARLEY DAVIDSON	FLHXST	1917	Street Glide Special ST	22	-	22	FRONT
330	HARLEY DAVIDSON	FLTRKSE	1917	CVO Road Glide Limited	22	-	22	FRONT
330	HARLEY DAVIDSON	FLTRXSE	1917	CVO Road Glide	18	-	22	FRONT
330	HARLEY DAVIDSON	FLTRXST	1917	Road Glide Special ST	22	-	22	FRONT
353	HARLEY DAVIDSON	FLSTC	1584	Heritage Softail Classic	08	-	11	FRONT
353	HARLEY DAVIDSON	FLSTF	1584	Fat Boy	08	-	11	FRONT
353	HARLEY DAVIDSON	FLSTFB	1584	Fat Boy Special	10	-	11	FRONT
353	HARLEY DAVIDSON	FLSTN	1584	Softail Deluxe	08	-	11	FRONT
353	HARLEY DAVIDSON	FXCW	1584	Rocker	08	-	09	FRONT
353	HARLEY DAVIDSON	FXCWC	1584	Rocker C	08	-	13	FRONT
353	HARLEY DAVIDSON	FXD	1584	Dyna Super Glide	08	-	10	FRONT
353	HARLEY DAVIDSON	FXDB	1584	Dyna Street Bob	08	-	13	FRONT
353	HARLEY DAVIDSON	FXDC	1584	Dyna Super Glide Custom	08	-	13	FRONT
353	HARLEY DAVIDSON	FXDF	1584	Fat Bob	08	-	11	FRONT
353	HARLEY DAVIDSON	FXDL	1584	Dyna Low Rider	08	-	13	FRONT
353	HARLEY DAVIDSON	FXDWG	1584	Dyna Wide Glide	08	-	10	FRONT
353	HARLEY DAVIDSON	FXST	1584	Softail Standard	08	-	14	FRONT
353	HARLEY DAVIDSON	FXSTB	1584	Night Train	08	-	09	FRONT
353	HARLEY DAVIDSON	FXSTC	1584	Softail Custom	08	-	10	FRONT
353	HARLEY DAVIDSON	FLD	1690	Switchback	12	-	16	FRONT
353	HARLEY DAVIDSON	FLHTC	1690	Electra Glide Classic	11	-	16	FRONT
353	HARLEY DAVIDSON	FLHTK	1690	Ultra Electra Glide	11	-	16	FRONT
353	HARLEY DAVIDSON	FLS	1690	Softail Slim	12	-	14	FRONT
353	HARLEY DAVIDSON	FLSTC	1690	Heritage Softail Classic	12	-	14	FRONT
353	HARLEY DAVIDSON	FLSTF	1690	Fat Boy	12	-	14	FRONT
353	HARLEY DAVIDSON	FLSTF	1690	Fat Boy Special	12	-	14	FRONT
353	HARLEY DAVIDSON	FLSTFB	1690	Fat Boy	12	-	14	FRONT
353	HARLEY DAVIDSON	FLSTN	1690	Softail Deluxe	12	-	14	FRONT
353	HARLEY DAVIDSON	FXDB	1690	Dyna Street Bob	14	-	17	FRONT
353	HARLEY DAVIDSON	FXDBA	1690	Dyna Street Bob	13	-	17	FRONT
353	HARLEY DAVIDSON	FXDBB	1690	Dyna Street Bob	14	-	17	FRONT

353	HARLEY DAVIDSON	FXDBP	1690	Dyna Street Bob	13	-	17	FRONT
353	HARLEY DAVIDSON	FXDC	1690	Dyna Super Glide Custom	14	-	14	FRONT
353	HARLEY DAVIDSON	FXDF	1690	Dyna Wide Glide	12	-	17	FRONT
353	HARLEY DAVIDSON	FXDF	1690	Fat Bob	12	-	17	FRONT
353	HARLEY DAVIDSON	FXDL	1690	Dyna Low Rider	14	-	17	FRONT
353	HARLEY DAVIDSON	FXDLS	1690	Dyna Low Rider S	17	-	17	FRONT
353	HARLEY DAVIDSON	FXS	1690	Blackline	13	-	17	FRONT
353	HARLEY DAVIDSON	FXSB	1690	Breakout	14	-	14	FRONT
353	HARLEY DAVIDSON	FLSTNSE	1802	CVO Softail Deluxe	14	-	14	FRONT
353	HARLEY DAVIDSON	FXSBSE	1802	CVO Breakout	13	-	14	FRONT
360	HARLEY DAVIDSON	XR	1200	X	10	-	13	FRONT
360	HARLEY DAVIDSON	XR	1200		08	-	10	FRONT
360	HARLEY DAVIDSON	FXST	1584	Softail Standard	15	-	17	FRONT
360	HARLEY DAVIDSON	FLS	1690	Softail Slim	15	-	17	FRONT
360	HARLEY DAVIDSON	FLSTC	1690	Heritage Softail Classic	15	-	17	FRONT
360	HARLEY DAVIDSON	FLSTF	1690	Fat Boy	15	-	17	FRONT
360	HARLEY DAVIDSON	FLSTFB	1690	Fat Boy	15	-	17	FRONT
360	HARLEY DAVIDSON	FLSTN	1690	Softail Deluxe	15	-	17	FRONT
360	HARLEY DAVIDSON	FXSB	1690	Breakout	15	-	17	FRONT
360	HARLEY DAVIDSON	FLDE	1750	Softail Deluxe	18	-	19	FRONT
360	HARLEY DAVIDSON	FLFB	1750	Fat Boy	18	-	20	FRONT
360	HARLEY DAVIDSON	FLHC	1750	Heritage Classic	18	-	19	FRONT
360	HARLEY DAVIDSON	FLSB	1750	Sport Glide	18	-	20	FRONT
360	HARLEY DAVIDSON	FLSL	1750	Softail Slim	18	-	20	FRONT
360	HARLEY DAVIDSON	FXBB	1750	Street Bob	18	-	22	FRONT
360	HARLEY DAVIDSON	FXBR	1750	Breakout	18	-	19	FRONT
360	HARLEY DAVIDSON	FXFB	1750	Fat Bob	18	-	20	FRONT
360	HARLEY DAVIDSON	FXLR	1750	Low Rider	18	-	20	FRONT
360	HARLEY DAVIDSON	FXST	1750	Softail Standard	22	-	22	FRONT
360	HARLEY DAVIDSON	FLSS	1802	Softail Slim S	16	-	17	FRONT
360	HARLEY DAVIDSON	FLSTFBS	1802	Fat Boy S	16	-	17	FRONT
360	HARLEY DAVIDSON	FLSTNSE	1802	CVO Softail Deluxe	15	-	17	FRONT
360	HARLEY DAVIDSON	FLFBS	1870	Fat Boy	18	-	22	FRONT
360	HARLEY DAVIDSON	FLHCS	1870	Heritage Classic	18	-	22	FRONT
360	HARLEY DAVIDSON	FXBBS	1870	Street Bob	22	-	22	FRONT
360	HARLEY DAVIDSON	FXBRS	1870	Breakout	18	-	20	FRONT
360	HARLEY DAVIDSON	FXDR	1870		19	-	20	FRONT
360	HARLEY DAVIDSON	FXFBS	1870	Fat Bob	18	-	22	FRONT
360	HARLEY DAVIDSON	FXLRS	1917	Low Rider S	22	-	22	FRONT
360	HARLEY DAVIDSON	FXLRST	1917	Low Rider ST	22	-	22	FRONT
429	INDIAN		1000	Scout Sixty	16	-	16	FRONT
429	INDIAN		1130	Scout	15	-	16	FRONT
434	HARLEY DAVIDSON	XL	883	L Super Low	14	-	18	FRONT
434	HARLEY DAVIDSON	XL	883	N Iron	14	-	22	FRONT
434	HARLEY DAVIDSON	XL	883	R Roadster	14	-	15	FRONT
434	HARLEY DAVIDSON	XL	1200	C, CA, CB, CP Custom	14	-	19	FRONT
434	HARLEY DAVIDSON	XL	1200	CX	17	-	17	FRONT
434	HARLEY DAVIDSON	XL	1200	Iron	18	-	22	FRONT
434	HARLEY DAVIDSON	XL	1200	Roadster	18	-	20	FRONT
434	HARLEY DAVIDSON	XL	1200	T Super Low	15	-	17	FRONT
434	HARLEY DAVIDSON	XL	1200	V Seventy-Two	14	-	16	FRONT

434	HARLEY DAVIDSON	XL	1200	X Forty-Eight	14	-	22	FRONT
434	HARLEY DAVIDSON	XL	1200	X Forty-Eight Spec.	19	-	20	FRONT
452	HONDA	GL	1800	Gold Wing	18	-	21	FRONT
483	BENELLI		400	Imperiale	19	-	20	FRONT
483	BENELLI		500	Leoncino Trail	17	-	21	FRONT
483	BENELLI	TRK	502	X	17	-	21	FRONT
495	BMW	R18	1800		20	-	23	FRONT
495	BMW	R18	1800	Classic	20	-	23	FRONT
495	BMW	R18	1800	B	20	-	23	FRONT
495	BMW	R18	1800	Trans Continental	20	-	23	FRONT

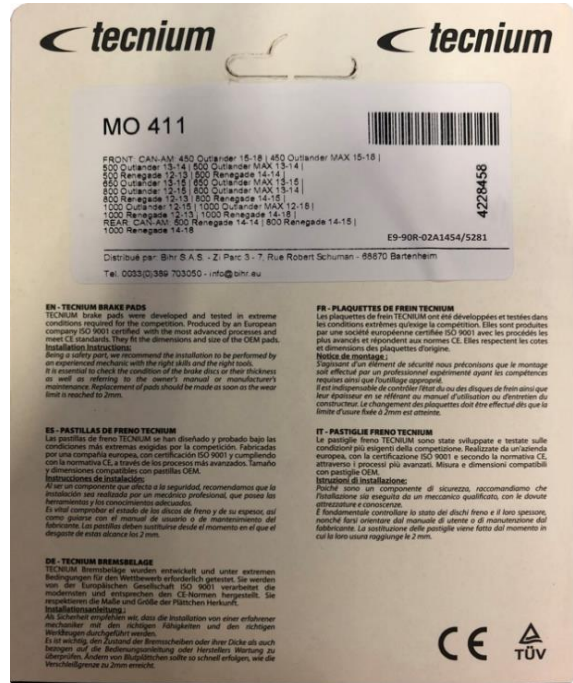
Anexo / Annex 7 : Empaquetado y marcado / Packaging and marking

Tipo / Type : MF360

Example:

Front

Rear



6.1.3.1 Quantity is always visible

6.1.3.2 Name and trademark top right corner and rear bottom

6.1.3.3 The material is always visible in the left corner e.g. Sinter/ Ceramic and part number / material printed on label.

/Warning/Warranty/Fitment on the back of the package and separate mouting and warning instruction is added as a folder in the packaging.

6.1.3.4 Selected vehicles are shown on the rear label + referral to catalogue

6.1.3.5 The approval number is on the label at the rear and ECE mark will be placed at the packaging like shown below\*

\* Approval mark

