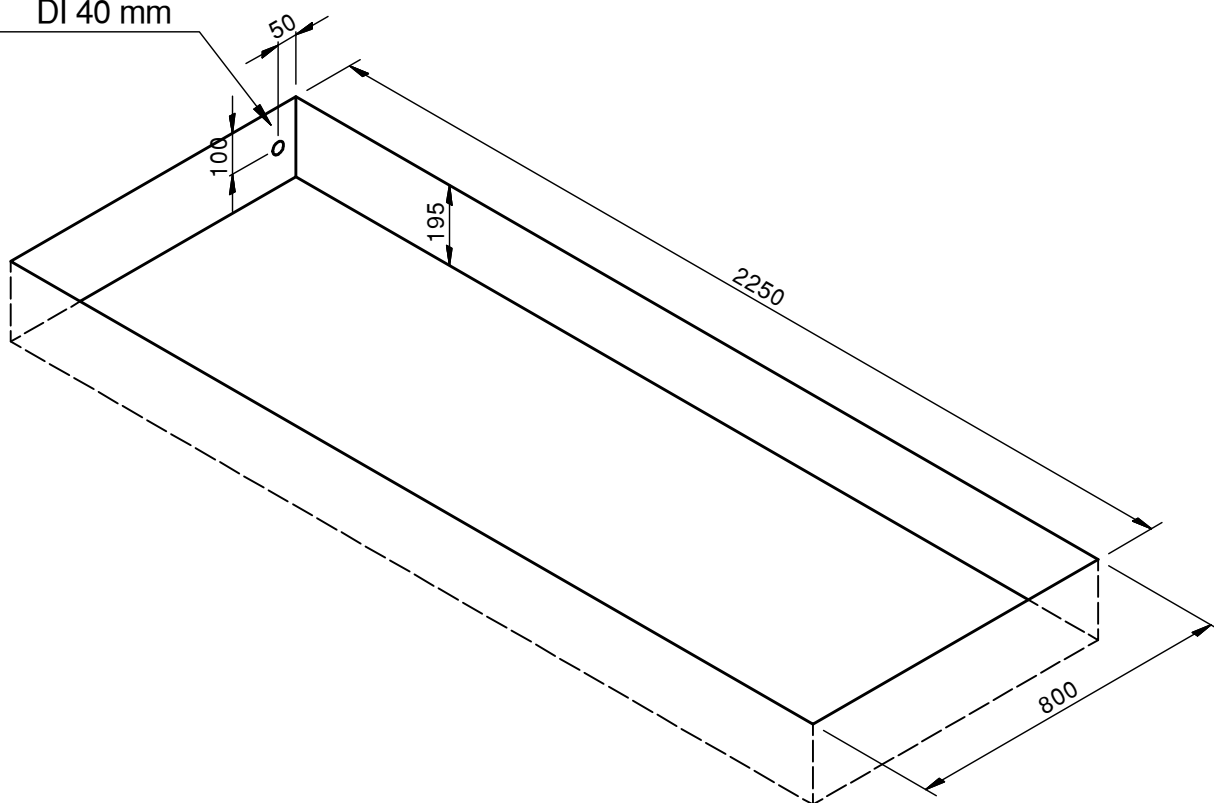



PER IL PASSAGGIO
DEI CAVI ELETTRICI
USARE UN CORRUGATO
DI 40 mm



ATTENZIONE :
IL FONDO DELLA BUCA DEVE ESSERE LIVELLATO

0							
REV.	DATA	MODIFICA				FIRMA	
DENOMINAZIONE BUCA SOLLEVATORI FLOOR MASTER/ABSOLUTE					ASSIEME		
					MATERIALE		kg 0,00
					TOLLERANZE NON INDICATE: H13 - h13 SCOST. AMMESSO SUGLI ANGOLI: ± 10"		TRATTAMENTO
FORMATO A4		SCALA 1:15	DATA 05/04/2016		DISEGNO N. P0700101001		
CONTROLLATO DA		DISEGNATO DA FILIPPO B.		CODICE N.			
PROPRIETA' RISERVATA: E' VIETATA LA RIPRODUZIONE E L'UTILIZZO DA PARTE DI TERZI SENZA LA NOSTRA AUTORIZZAZIONE							