

# HONDA CBR 600 RR '24

REF 22193N

PORTAMATRÍCULA / LICENSE SUPPORT



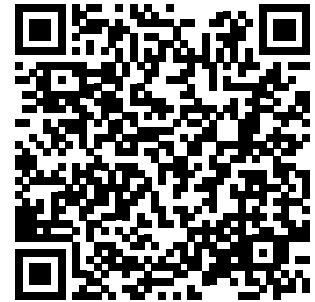
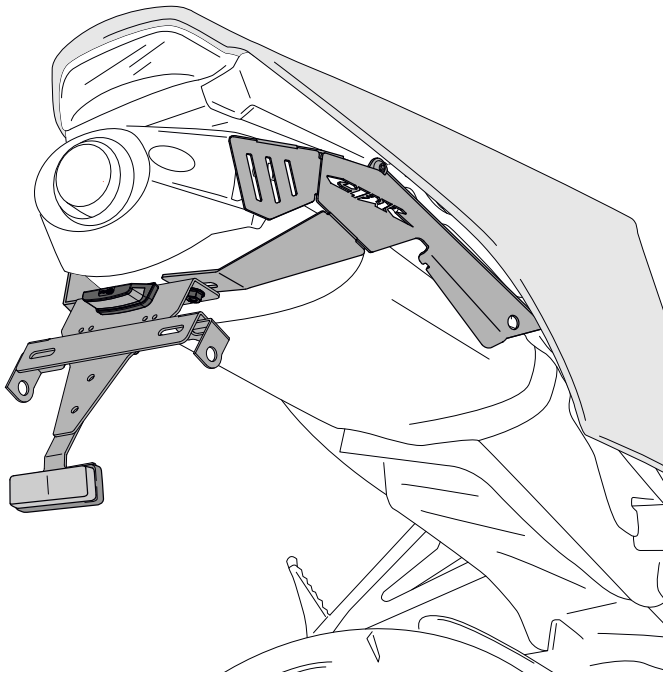
1 Person



1 hour



INTERMEDIATE



CONSULTAR EN NUESTRA PAGINA WEB LA DISPONIBILIDAD DEL VIDEO DE MONTAJE DE ESTA REFERENCIA.  
CONSULT OUR WEBSITE THE VIDEO MOUNT AVAILABILITY OF THIS REFERENCE.

Accesorio verificado en la configuración básica de la motocicleta. Para modelos con configuraciones adicionales de fábrica, no podemos asegurar su compatibilidad a menos que se realice una consulta previa. Declinamos cualquier reclamación eventual.  
Accessory verified in the basic configuration of the motorcycle. For models with additional factory settings, we cannot guarantee its compatibility, except with prior consultation. We decline any potential claims.

ID.	DESCRIPCIÓN	DESCRIPTION	QTY.	REF:
1	Soporte portamatrículas	License support	1	CONJUNTO-22193N
2	Tornillo M6x15 ISO7380 (Negro)	M6x15 ISO7380 screw (Black)	2	TORNI-I7380-403
3	Tornillo M6x20 ISO7380 (Negro)	M6x20 ISO7380 screw (Black)	2	TORNI-I7380-404
4	Tornillo M6x15 DIN6921 (Negro)	M6x15 DIN6921 screw (Black)	2	TORNI-D6921-421
5	Tuerca M6 DIN6923 (Negro)	M6 DIN6923 nut (Black)	2	TUERCAEM6G-0213
6	Brida de plástico	Plastic bridle	5	BRIDAN100X2'5N
7	Luz portamatrículas	Back light	1	5577N
8	Catadióptico	Deflector	1	4481R
9	Tapón cabota tornillo M6 DIN1001	M6 DIN1001 screw cap	2	TAPON-----85
10	Arandela M6 DIN9021 (Negro)	M6 DIN9021 washer (Black)	2	ARANDPD9021-037

# HONDA CBR 600 RR '24

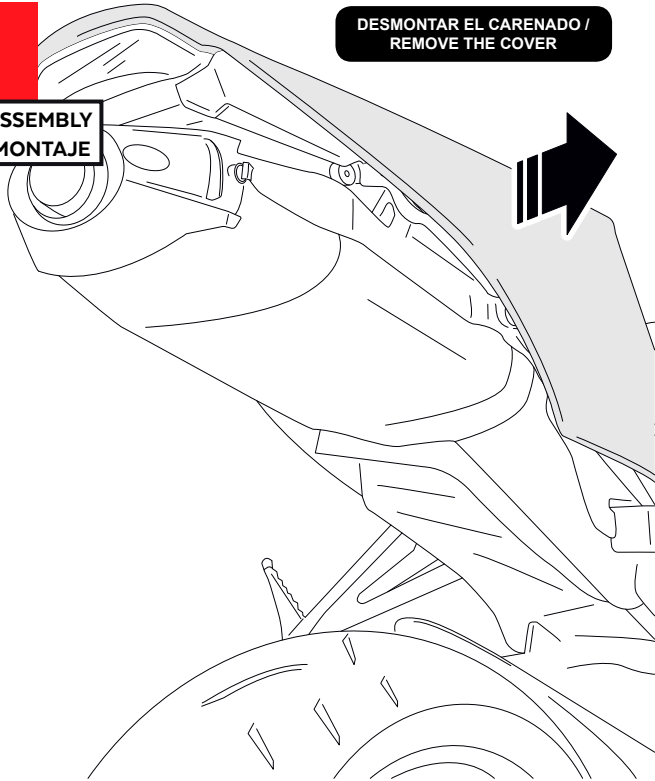
REF  
22193N

INSTRUCCIONES DE MONTAJE - MOUNTING INSTRUCTIONS - MONTAGEANLEITUNG

**1**

DESMTAR EL CARENADO /  
REMOVE THE COVER

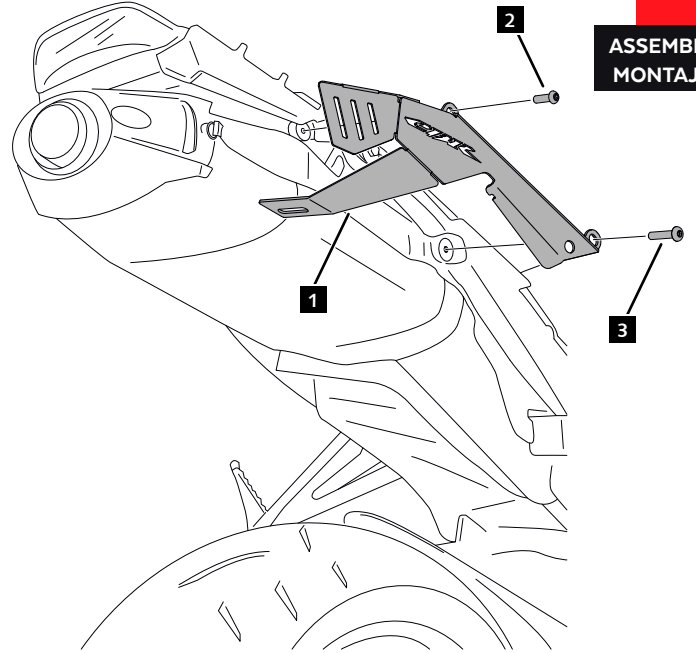
DISASSEMBLY  
DESMONTAJE



REPETIR PARA EL LADO IZQUIERDO  
REPEAT FOR THE LEFT SIDE

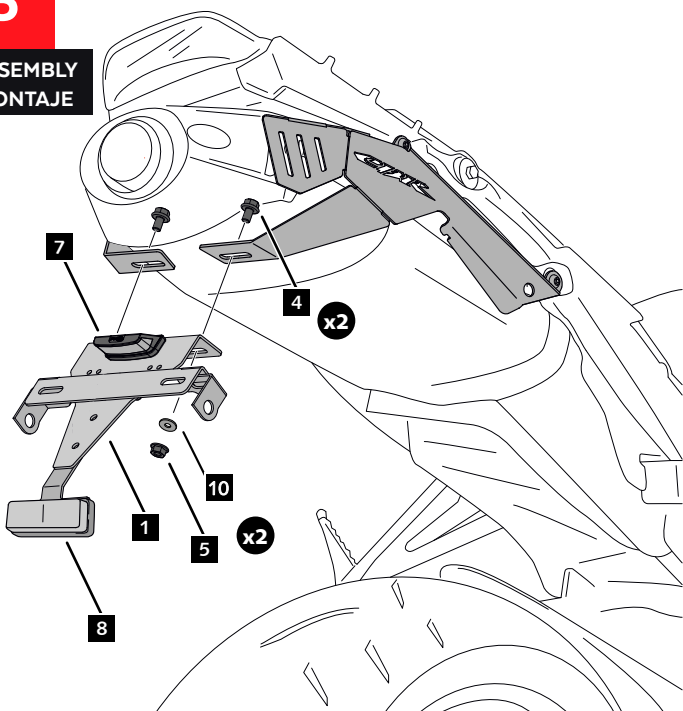
**2**

ASSEMBLY  
MONTAJE



**3**

ASSEMBLY  
MONTAJE



MONTAR EL CARENADO /  
ASSEMBLE THE COVER

**4**

ASSEMBLY  
MONTAJE

