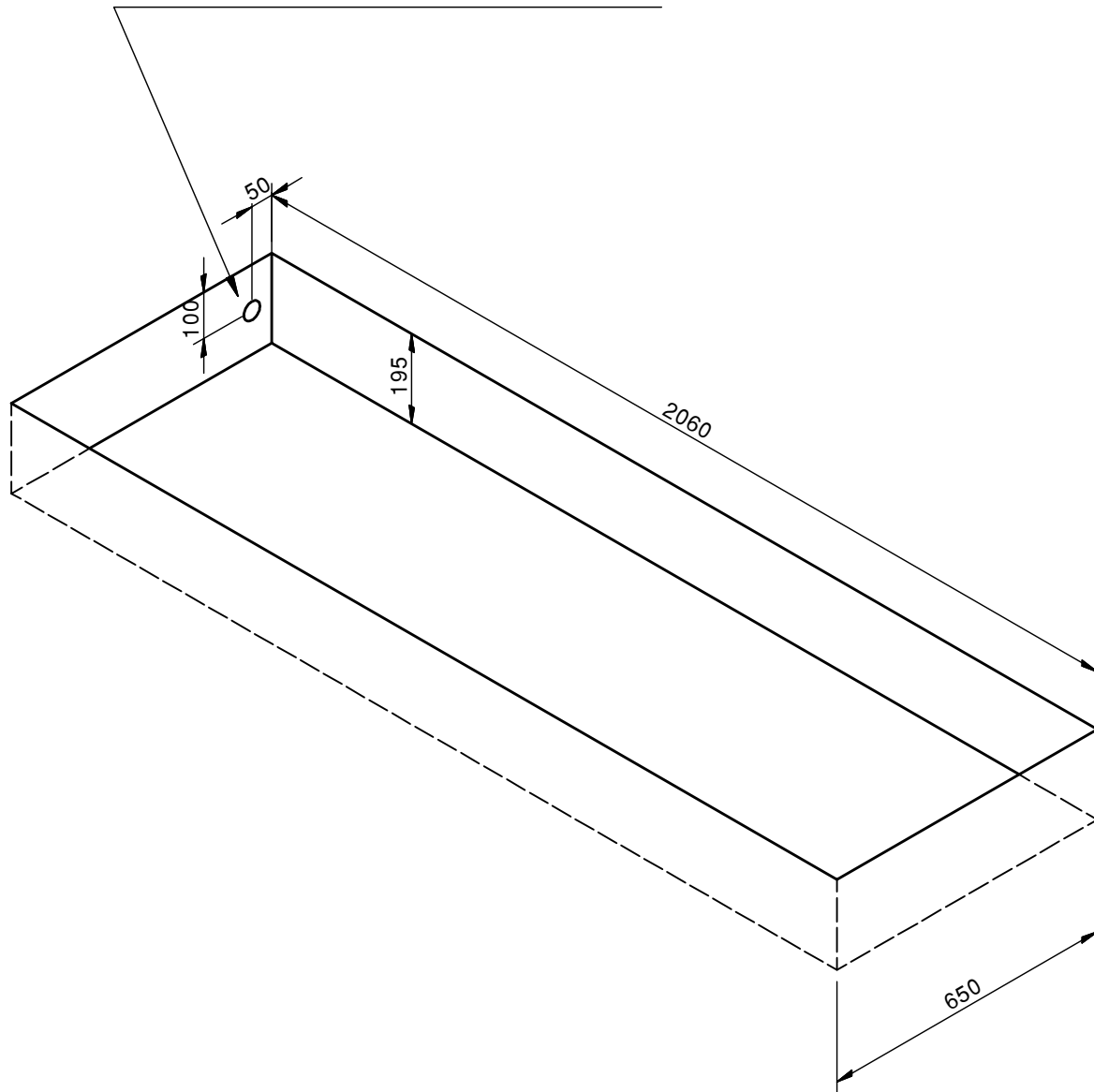


PER IL PASSAGGIO
DEI CAVI ELETTRICI
USARE UN CORRUGATO
DI 40mm



0									
REV.	DATA	MODIFICA							FIRMA
DENOMINAZIONE BUCA RACING-350 FLOOR						ASSIEME			
						MATERIALE		kg 4738,64	
						TOLLERANZE NON INDICATE: H13 - h13 SCOST. AMMESSO SUGLI ANGOLI: ± 10"		TRATTAMENTO	
PROPRIETA' RISERVATA: E' VIETATA LA RIPRODUZIONE E L'UTILIZZO DA PARTE DI TERZI SENZA LA NOSTRA AUTORIZZAZIONE		FORMATO A4	SCALA 1:12,5	DATA 08/05/17	DISEGNO N. P0700102000		CODICE N.		
		CONTROLLATO DA		DISEGNATO DA Filippo B.					