

MOTOPLASTIC, S.A.

Molí de la sal, 1 - 08403 Granollers (Barcelona) SPAIN

Tel. 34 93 849 06 33 - Fax 34 93 849 09 88

info@puig.tv

www.puig.tv

## INSTRUCCIONES DE MONTAJE - MOUNTING INSTRUCTIONS

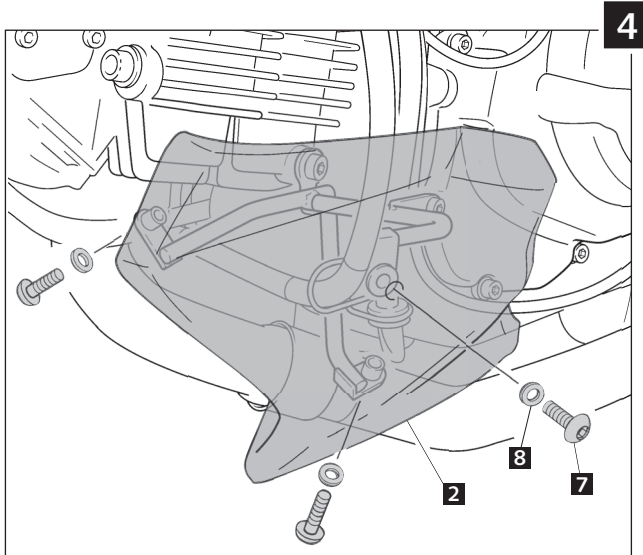
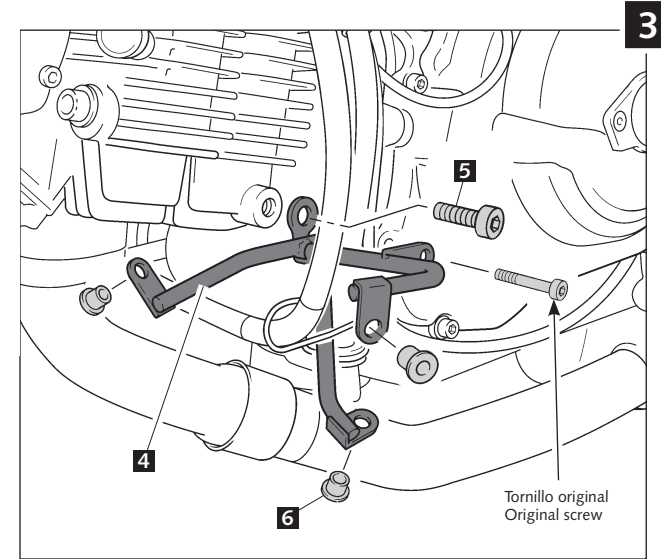
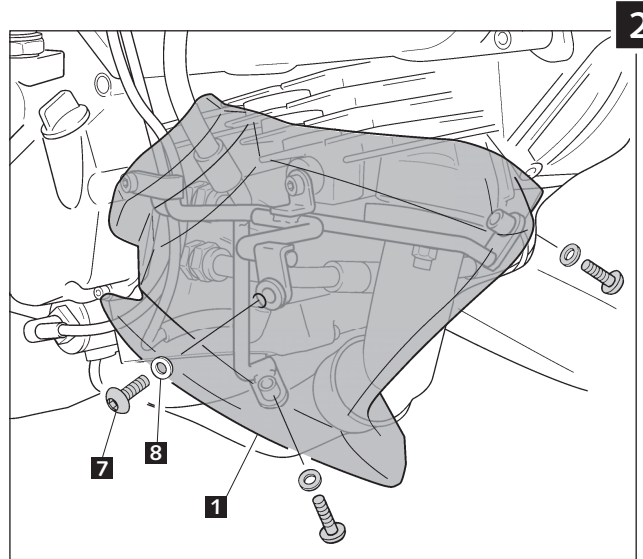
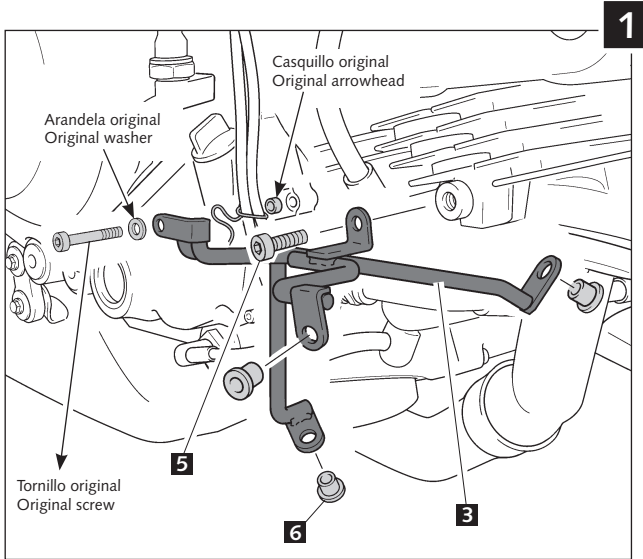
QUILLA ADAPTABLE A - ENGINE SPOILER ADAPTABLE TO



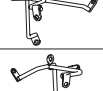
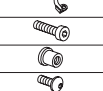
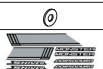

### DUCATI MONSTER

600 '94 - '01 / 620 '02 - '06 / 695 '06 - '07 / S2R 800 '05-07

Ref.: 4535N  
(color negro/black colour)

Ref.: 4535C  
(color carbono/carbón look)



ID.	DESCRIPCIÓN	DESCRIPTION	QTY.
1	 Quilla derecha	Right engine spoiler	1
2	 Quilla izquierda	Left engine spoiler	1
3	 Soporte metálico derecho	Right metal support	1
4	 Soporte metálico izquierdo	Left metal support	1
5	 Tornillo allen M10x15	M10x15 allen screw	2
6	 Tuerca M5 con silemblock incorporado	M5 nut incorporated well nut	6
7	Tornillo allen M5x16 ISO 7380	M5x16 ISO 7380 allen screw	6
8	Arandela nylon Ø5	Nylon washer Ø5	6
9	Conjunto adhesivos (ver anexo)	Stickers set (annexe)	1

QUILLA ADAPTABLE A - ENGINE SPOILER ADAPTABLE TO

**DUCATI MONSTER**

600 '98 - '00 / 620 '01 - '05 / 695 '06 - '08 / S2R 800

