

POTAMATRICULES UNIVERSAL

REF 1539N

INSTRUCCIONES DE MONTAJE / MOUNTING INSTRUCTION



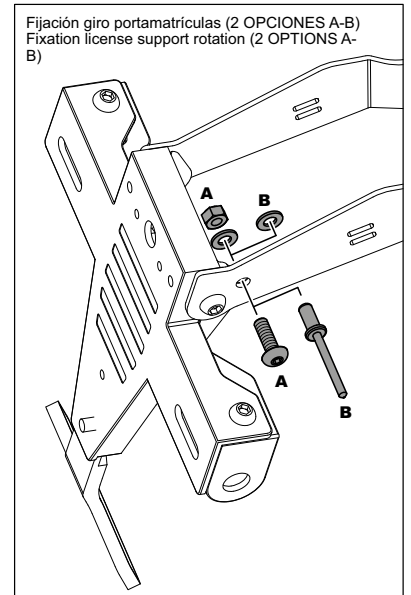
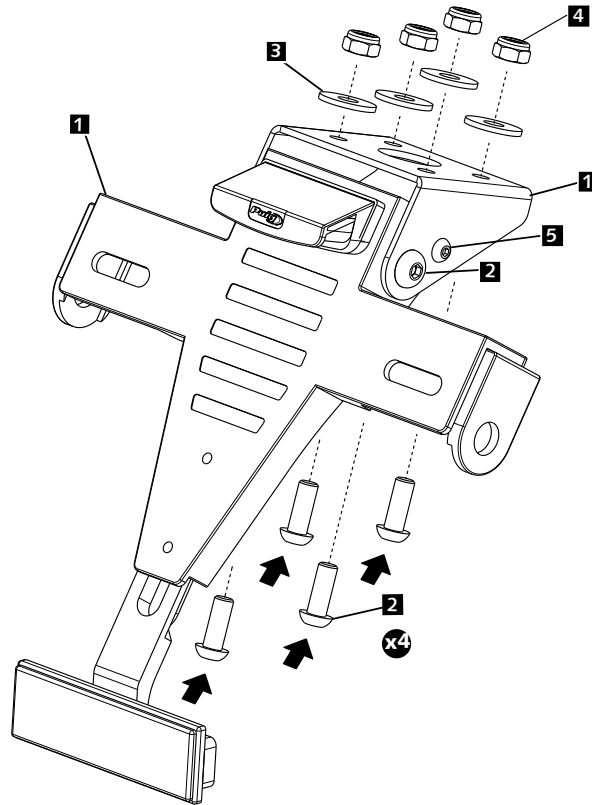
1 Person



1 hour



INTERMEDIATE



ID	PIEZA / PART	DESCRIPCIÓN	DESCRIPTION	QTY.
1		Soporte portamatriculas	License support	1
2		Tornillo M6x15 DIN 1001 (Negro)	M6x15 DIN 1001 screw (Black)	6
3		Arandela M6 DIN 9021 (Negro)	M6 DIN 9021 washer (Black)	6
4		Tuerca M6 DIN 985 (Negro)	M6 DIN 985 screw (Black)	4
5		Tornillo M5x10 DIN 1001 (Negro)	M5x10 DIN 1001 screw (Black)	1
6		Tornillo philips M5x10 (Negro)	Philips screw M5x10 (Black)	2
7		Tuerca M5 DIN 985	M5 DIN 985 screw (Black)	1
8		Arandela M6 DIN 9021 (Negro)	M6 DIN 9021 washer (Black)	3
9		Tapon cabota tornillo M6 DIN 1001	M6 DIN 1001 screw cap	4
10		Tapon cabota tornillo M5 DIN 1001	M5 DIN 1001 screw cap	1