



COMUNICACIÓN / COMMUNICATION:

Concerniente a ⁽¹⁾: LA CONCESION DE HOMOLOGACIÓN
LA EXTENSIÓN DE HOMOLOGACIÓN
LA DENEGACIÓN DE HOMOLOGACIÓN
LA RETIRADA DE HOMOLOGACIÓN
EL CESE DEFINITIVO DE PRODUCCIÓN

Concerning ⁽¹⁾: APPROVAL GRANTED
APPROVAL EXTENDED
APPROVAL REFUSED
APPROVAL WITHDRAWN
PRODUCTION DEFINITELY DISCONTINUED

de un tipo de dispositivo catadióptrico en aplicación del Reglamento N°3.
of a type of retro reflecting device pursuant to Regulation No.3.

N° de homologación/ Approval No.: IA-E9-02.1168

Extensión N° / Extension No.:-----

1. Marca de fábrica o comercial del dispositivo / Trade name or mark of the device: JUTE
2. Designación del tipo de dispositivo dado por el fabricante / Manufacturer's name for the type of device:
R004
3. Nombre y dirección del fabricante / Manufacturer's name and adress:
JUTE INDUSTRIAL CO. LTD, No. 120, 80 LANE, FENG CHUNG RD., FENG YANG CITY
TAI-CHUNG HSIEN, TAIWAN R.O.C.
4. En su caso, nombre y dirección del representante del fabricante / If applicable, name and address of
manufacturer's representative:-----
5. Dispositivo presentado a homologación el /Submitted for approval on: 22.05.2003
6. Servicio técnico encargado de los ensayos de homologación / Technical service responsible for conducting
approval test: IDIADA
7. Fecha del acta de ensayos emitida por este servicio / Date of report issued by that service: 07.01.2004
8. Número del acta de ensayos emitido por dicho servicio / Number of report issued by that service: K030551
9. Breve descripción / Concise description:
 - Aislado / ~~forma parte de un conjunto de dispositivos~~ ⁽¹⁾ / In isolation / ~~part of an assembly of devices~~ ⁽¹⁾
 - Color de la luz emitida: ~~blanco~~ / rojo / amarillo-auto ⁽¹⁾ / Colour of light emitted: ~~white~~ / red / amber ⁽¹⁾
 - Condiciones geométricas de instalación y variaciones relacionadas (en su caso) / Geometrical conditions
of installation and relating variations (if any):

(1) Táchese lo que no proceda / Strike out what does not apply



MINISTERIO
DE CIENCIA
Y TECNOLOGÍA



R004-0503

BDIRECCION GENERAL DE
POLITICA TECNOLÓGICA

SUBDIRECCIÓN GENERAL
DE CALIDAD Y SEGURIDAD
INDUSTRIAL

IA-E9-02.1168

Página /Page 2/2

10. Posición de la marca de homologación / *Position of the approval mark: Ver documentación suministrada por el fabricante / See documentation supplied by the manufacturer.*
11. Motivos de la extensión (en su caso) / *Reason(s) of extension (if applicable): -----*
12. Se concede/deniega/extiende/retira la homologación ⁽¹⁾ / *Approval granted /refused/extended/withdrawn ⁽¹⁾*
13. Lugar / *Place: Madrid*
14. Fecha / *Date: 09.01.2004*
15. Firma / *Signature:*



EL SUBDIRECTOR GENERAL DE CALIDAD Y
SEGURIDAD INDUSTRIAL
Resolución : P.D. 23-05-2000

Fdo. Antonio Muñoz Muñoz

16. Los documentos que se citan, con el número de homologación arriba indicado, pueden ser obtenidos a petición/
The following documents, bearing the approval number shown above, are available on request:
 - Informe del ensayo / *Test report*
 - Documentación suministrada por el fabricante / *Documentation supplied by the manufacturer*

⁽¹⁾ Táchese lo que no proceda / *Strike out what does not apply*

R004-624

UNFORMATION FOLDER : JUTE R003

FIRST APPLICATION

DATE: 2003.05.22

1. SPECIFICATION DATE

TYPE		R004
FUNCTION		RETRO REFLECTOR
LIGHT COLOUR		RED & AMBER
RATED	VOLTAGE	
	WATTAGE	
APPLICABLE REGULATION	ECE	R3 IA
LOCATION OF MARKING	CATEGORY (ECE REG. NO 37) (LAMP DESIGNATION MARK)	
	TRADE MARK	JUTE
		MARKED ON LENS

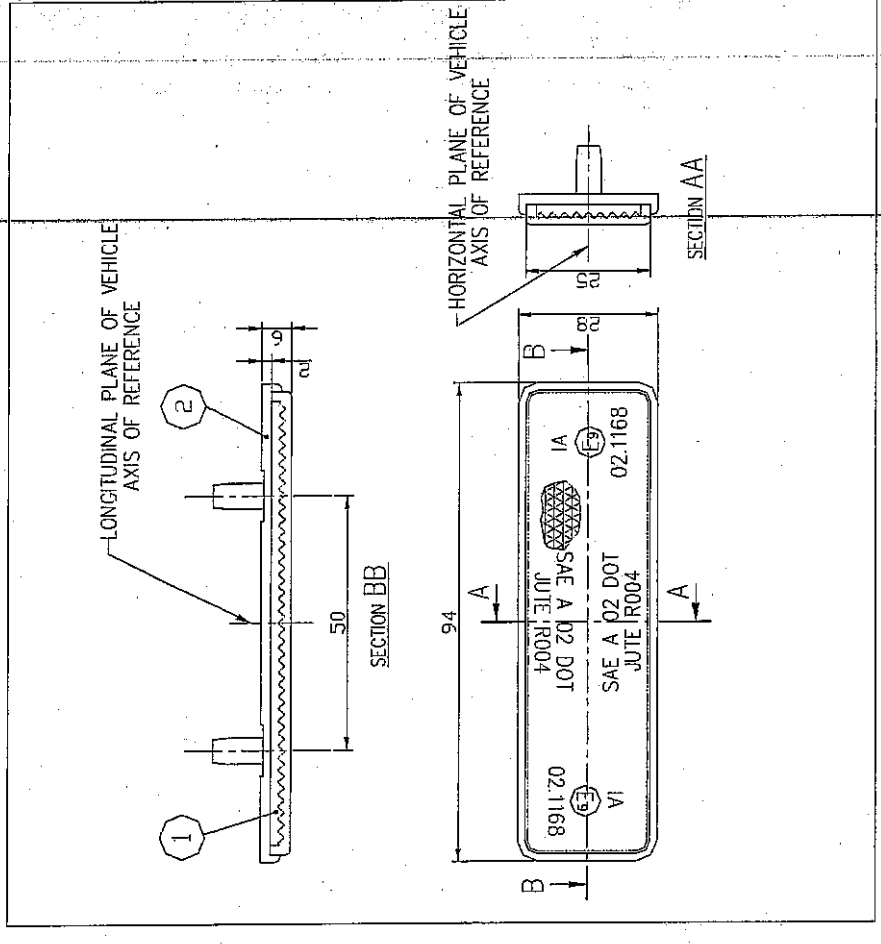
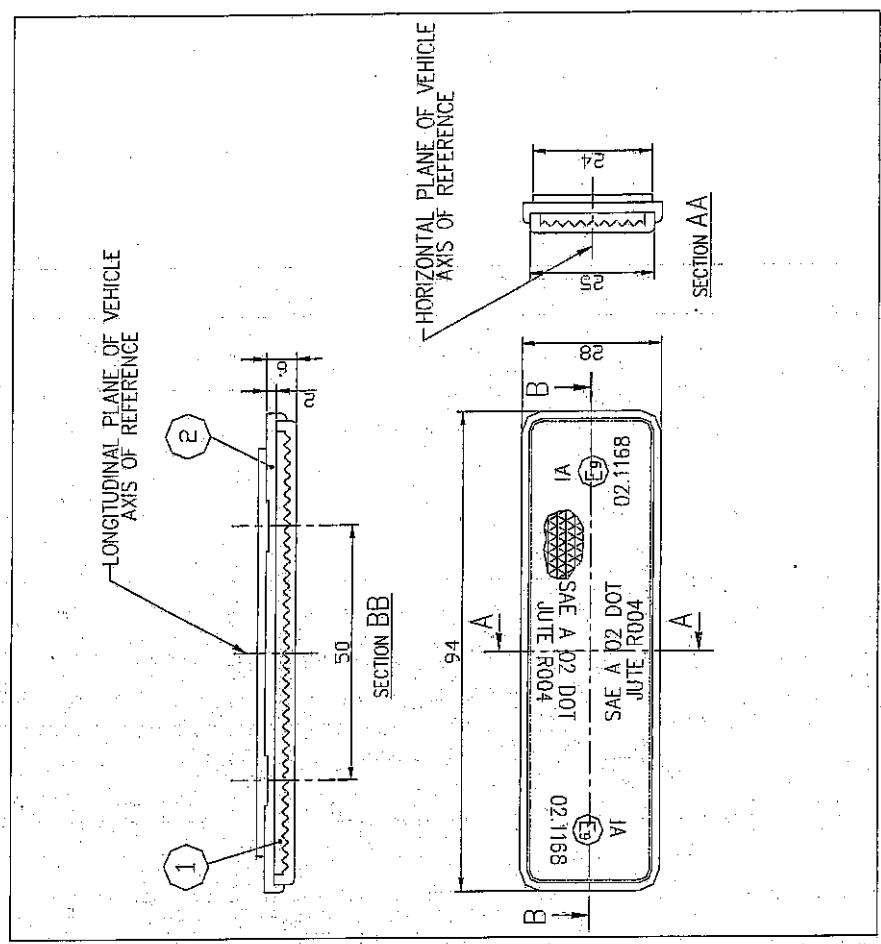
2. CONSTRUCTION AND MATERIAL

CONSTRUCTION	MATERIAL	REMARKS
LENS	PMMA	Version A: Amber Version B: Red
ELECTRICAL WIRING	COPPER COVERED WITH INSULATION	

3. NAME AND ADDRESS OF MANUFACTURER :

JUTE INDUSTRIAL CO. LTD
NO. 120, 80 LANE, FENG CHUNG RD.,
FENG YANG CITY, TAI-GHUNG HSIEN, TAIWAN, R. O. C.

NOTE : APPROVAL MARKINGS ARE SHOWN IN THE ATTACHED DRAWING THIS INFORMATION FOLDER CONSIST OF 2 PAGES.



NO	DWG NO	BASE	LEN	NAME	QTY	ABS	BLACK	REMARKS	DWG
1					1	PAMA	RED		X
2						MATERIAL			X
久鐵工業股份有限公司 JUTE INDUSTRIAL CO., LTD SCALE: FREE MATERIAL: REFLEX REFLECTOR DRAWING NAME: JUTE R004 DATE: JUTE R004 MODEL: EGE									