



L14366EK

22-10-21 REV.01



leovince.com - info@leovince.com



Europe Customer Service:
info@leovince.com

USA Customer Service:
infousa@leovince.com - +1-844-536-7625



INFORMAZIONI TECNICHE
TECHNICAL INFORMATION
INFORMATIONS TECHNIQUES
TECHNISCHE INFORMATIONEN
INFORMACIONES TECNICAS

ART. 14365EK - 14365EBK - 14366EK
FULL SYSTEM
LV ONE EVO / LV ONE EVO BLACK
LV ONE EVO CARBON

Omologato - Approved
Homologué - Homologado
E-Zugelassene Sportschaldämpfet

YAMAHA MT-125 / XSR 125 / YZF-R 125
TYPE: RE40; A/01 - RE40; A/02 - RE44; A/01



ART. 14365EK - 14365EBK - 14366EK

Nome/Given name/Prénom/Vorname/ Nombre

.....

Cognome//Surname/Nom/ Name/ Apellido

.....

Indirizzo /Address/Adresse/Adresse/ Dirección

.....

Targa veicolo/Vehicle registration plate/Plaque d'immatriculation/Kennzeichen des Fahrzeuges/Matrícula del vehículo

.....

Tel.

.....

Data e timbro del rivenditore

Date and seller's stamp

Date et tampon du revendeur

Datum und Stempel des Verkäufers

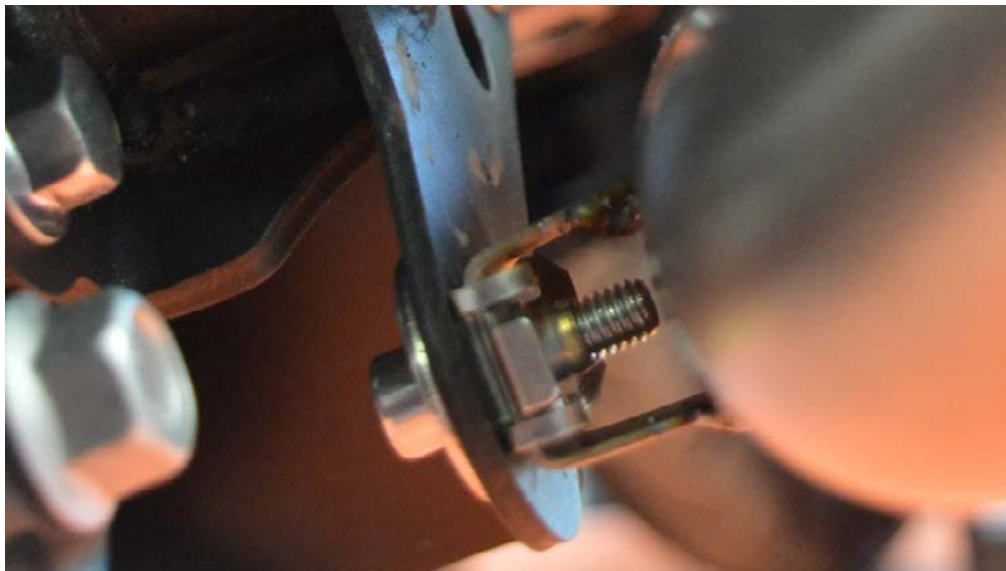
Fecha y sello del vendedor

NOTE / NOTES / REMARQUES /
ANMERKUNGEN / NOTAS

PHOTO 1



PHOTO 2



INDICE - INDEX - INHALTSVERZEICHNIS - INDICE

Lista dei componenti/List of components Liste des composants/Inhaltsverzeichnis Lista de componentes	pag. 4
PESO/WEIGHT/POIDS/GEWICHT	pag. 5
Disegno tecnico/Technical drawing/Eclaté Technische Zeichnung/Despiece	pag. 6
Istruzioni di montaggio	pag. 12
Fitting instructions	pag. 14
Notice de montage	pag. 16
Montageanleitungen	pag. 18
Instrucciones de montaje	pag. 20
Foto/Photo/Photo/bilder/Foto	pag. 22

LISTA DEI COMPONENTI - LIST OF COMPONENTS - LISTE DES COMPOSANTS - VERPACKUNGSINHALT - LISTA DE COMPONENTES

ITALIANO	ACCIAIO INOX	BLACK	CARBONIO
1 - Silenziatore	cod. 3014259481	cod. 3014340485	cod. 3014260481
2 - Collettore	cod. 3014365203	cod. 3014365203	cod. 3014365203
3 - Fascetta	cod. 307572505	cod. 307572505	cod. 307572505
4 - Kit minuteria	cod. 3014365601	cod. 3014365601	cod. 3014365601
ENGLISH	STAINLESS S.	BLACK	CARBON FIBER
1 - Muffler	cod. 3014259481	cod. 3014340485	cod. 3014260481
2 - Link pipe	cod. 3014365203	cod. 3014365203	cod. 3014365203
3 - Clamp	cod. 307572505	cod. 307572505	cod. 307572505
4 - Fitting kit	cod. 3014365601	cod. 3014365601	cod. 3014365601
FRANCAIS	ACIER INOX	BLACK	CARBONE
1 - Silencieux	cod. 3014259481	cod. 3014340485	cod. 3014260481
2 - Tube de raccord	cod. 3014365203	cod. 3014365203	cod. 3014365203
3 - Collier	cod. 307572505	cod. 307572505	cod. 307572505
4 - Kit de fixation	cod. 3014365601	cod. 3014365601	cod. 3014365601
DEUTSCH	EDELSTHAL	BLACK	CARBON
1 - Endschalldämpfer	cod. 3014259481	cod. 3014340485	cod. 3014260481
2 - Verbindungsrohr	cod. 3014365203	cod. 3014365203	cod. 3014365203
3 - Halteschelle	cod. 307572505	cod. 307572505	cod. 307572505
4 - Haltesatz	cod. 3014365601	cod. 3014365601	cod. 3014365601
ESPAÑOL	ACERO INOX	BLACK	CARBONO
1 - Silenciador	cod. 3014259481	cod. 3014340485	cod. 3014260481
2 - Tubo de conexión	cod. 3014365203	cod. 3014365203	cod. 3014340203
3 - Abrazadera	cod. 307572505	cod. 307572505	cod. 307572505
4 - Kit de montaje	cod.3014365601	cod.3014365601	cod. 3014340601

6. Controlar el apretado de los bulones, poner el motor en marcha, aguardar algunos minutos hasta que se alcance la temperatura de funcionamiento y comprobar que no haya fugas de gas.

7. Si el montaje se ha efectuado correctamente, los espacios ocupados por los colectores no deberán interferir con piezas del motor (radiador, base, carenas, etc.).

ADVERTENCIA:

Durante los primeros Km. de empleo, el silenciador del escape sufrirá unos asentamientos y es posible que se comprueben mínimos escapes de gas. Después de un recorrido de aproximadamente 100 km. es necesario efectuar un control del apretado de todos los tornillos.

REGLAJE:

La puesta a punto de este silenciador ha sido efectuada en la Fabrica Leovince sobre un banco de pruebas electrónico, con un vehículo en perfecto estado de uso y regulaciones standard.

MANTENIMIENTO:

Verificar periódicamente las uniones del silenciador y todos los elementos que puedan deteriorarse con el uso (material fonoabsorbente, guarniciones y otras piezas en goma) y sustituirlas periódicamente. Para la limpieza del silenciador se puede utilizar gasolina, gasóleo y alcohol. No se puede utilizar solventes de ningún tipo. Un eventual cambio del color del silenciador es normal con el uso y depende de la naturaleza de los materiales y del calor.

ESTÁ TERMINANTEMENTE PROHIBIDA

cualquier modificación y/o manipulación del silenciador de escape; en caso de realizarse, Belgrove Sp. z o.o. declina cualquier responsabilidad que pueda derivar de vicios, defectos y mal funcionamiento del producto manipulado y/o modificado.

Aconsejamos de efectuar el montaje con el ayuda de un especialista

INSTRUCCIONES DE MONTAJE

LISTA DE COMPONENTES SUMINISTRADOS:

Comprobar la lista de componentes con el dibujo del producto presente en este manual.

PRECAUCIONES:

Antes de efectuar cualquier operación, hay que asegurarse de que la temperatura superficial del silenciador del escape no pueda causar daños al operario y/o a las piezas que no resisten el calor (carenas, tuberías, vainas etc.).

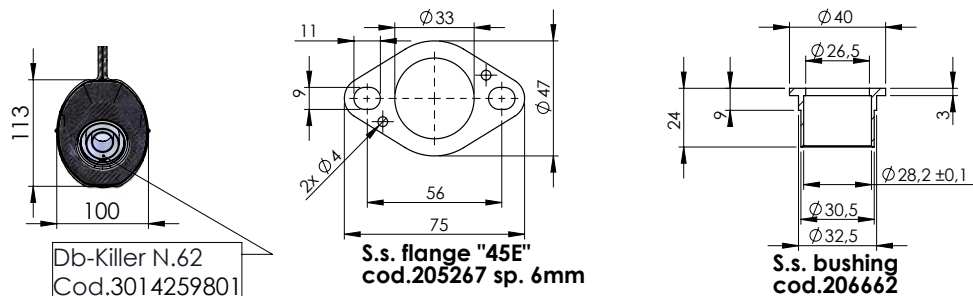
MONTAJE:

1. Desmontar todo el silenciador del escape original.
2. Insertar los casquillos en sus asiento en lo cilindro, calzar la brida en la posición correcta (interponiendo la guarnición/casquillo de grafito cuando presente), con la precaución de no apretar completamente las dos tuercas sobre los pernos prisioneros, para obtener así un correcto posicionamiento y poder aprovechar los juegos existentes entre la brida y los pernos prisioneros del cilindro
3. Introducir el colector final en los colectores primarios montados precedentemente y vincularlo con los muelles en dotación. Fijar el soporte del colector al bastidor de la motocicleta con el tornillo suministrado.(foto 1)
4. Introducir el silenciador en el colector comprobar la correcta orientación y vincularlo con el muelle restante en dotación.
5. Calzar la abrazadera en el silenciador; montar los separadores, las arandelas y los estribos de soporte (cuando están presentes) tal como se indica en el diseño y apretar todo con los bulones apropiados. (foto 2)

PESO - WEIGHT - POIDS - GEWICHT (Kg)

ORIGINALE - STOCK - ORIGINE - ORIGINAL 5,084 (Kg)

	Stainless steel	S.s. Black	Carbon
LeoVince	3,30	3,30	2,87



6 Den festen Sitz der Verschraubungen prüfen, den Motor anlassen und kurz danach, sobald die Betriebstemperatur erreicht ist, prüfen, daß kein Gas austritt.

7 Bei ordnungsgemäßer Montage, kommt der Auspuff nicht mit den Motorteilen in Berührung (Kühler, Motorblock, Gehäuse usw.).

ZUR BEACHTUNG:

Während der ersten gefahrenen km fährt sich die gesamte Auspuffanlage ein und es ist möglich, daß sich minimale Gasaustritte bemerkbar machen. Nach etwa 100 km Fahrt müssen alle Schrauben überprüft werden und ggf nachgezogen werden.

EINSTELLUNG:

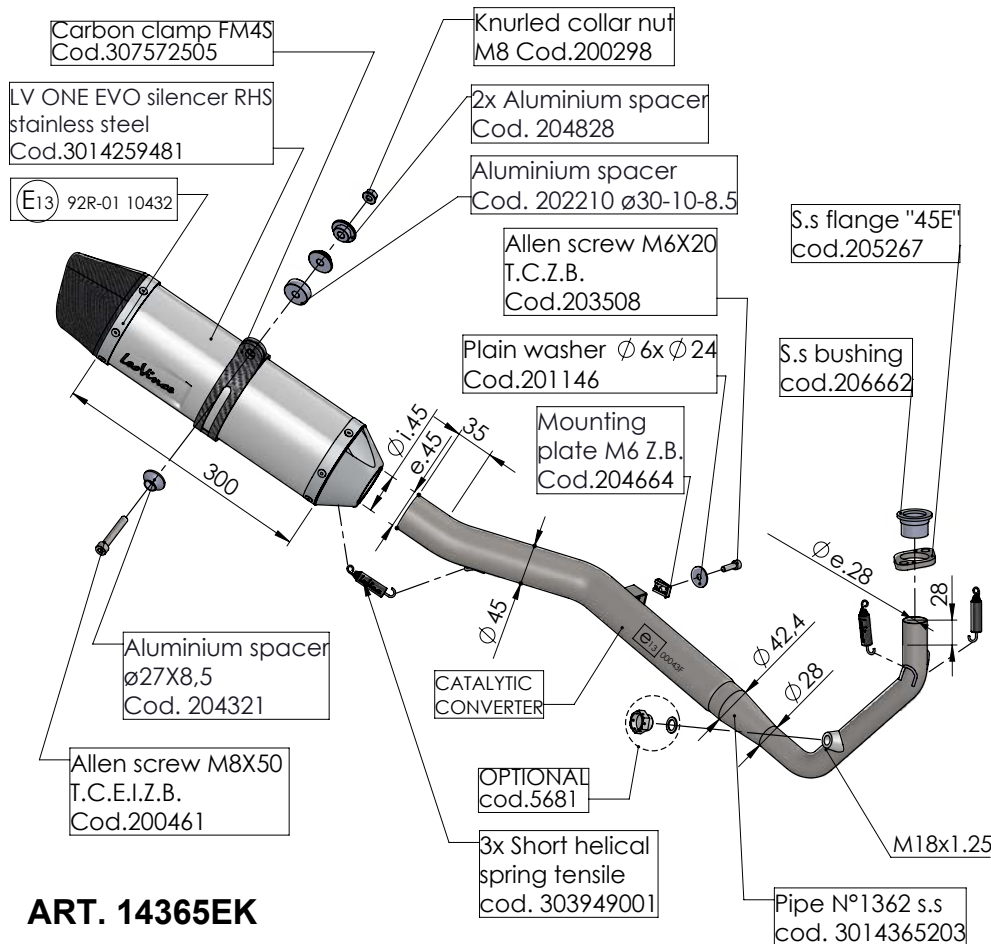
Die Vergasereinstellung bei der Montage dieses Schalldämpfers wurde im Leovince-Werk auf einem elektronischen Prüfstand mit einem Fahrzeug in perfektem Benutzungszustand und mit der vom Werk vorgesehenen Regulierung vorgenommen.

WARTUNG:

Bitte überprüfen Sie in regelmäßigen Abständen die Anschlüsse des Schalldämpfers und alle verschleißanfälligen Elemente (Schalldämmungsmaterial, Dichtungen u. andere Gummitteile) und die von Zeit zu Zeit austauschen. Zur Reinigung des Schalldämpfers Benzin, Gasöl oder Alkohol benutzen. Keine Lösemittel verwenden. Eine eventuelle Verfärbung des Schalldämpfers kann beim normalen Gebrauch auftreten und ist kein Grund zur Reklamation

VERBOTEN IST jegliche Veränderung bzw. Eingriffe am Auspuff-Schalldämpfer: bei Zuwiderhandlung lehnt Belgrove Sp. z o.o. jegliche Verantwortung infolge von Schäden, Defekten und mangelnder Funktionsfähigkeit des veränderten Produktes ab.

Wir empfehlen, dass die montage mit der hilfe von spezialisten durchgeführt wird



ART. 14365EK

YAMAHA MT-125 / XSR 125 / YZF-R 125

FULL SYSTEM - LV ONE EVO - STAINLESS STEEL - APPROVED



MONTAGEANLEITUNGEN

BESTANDTEILE-LISTE:

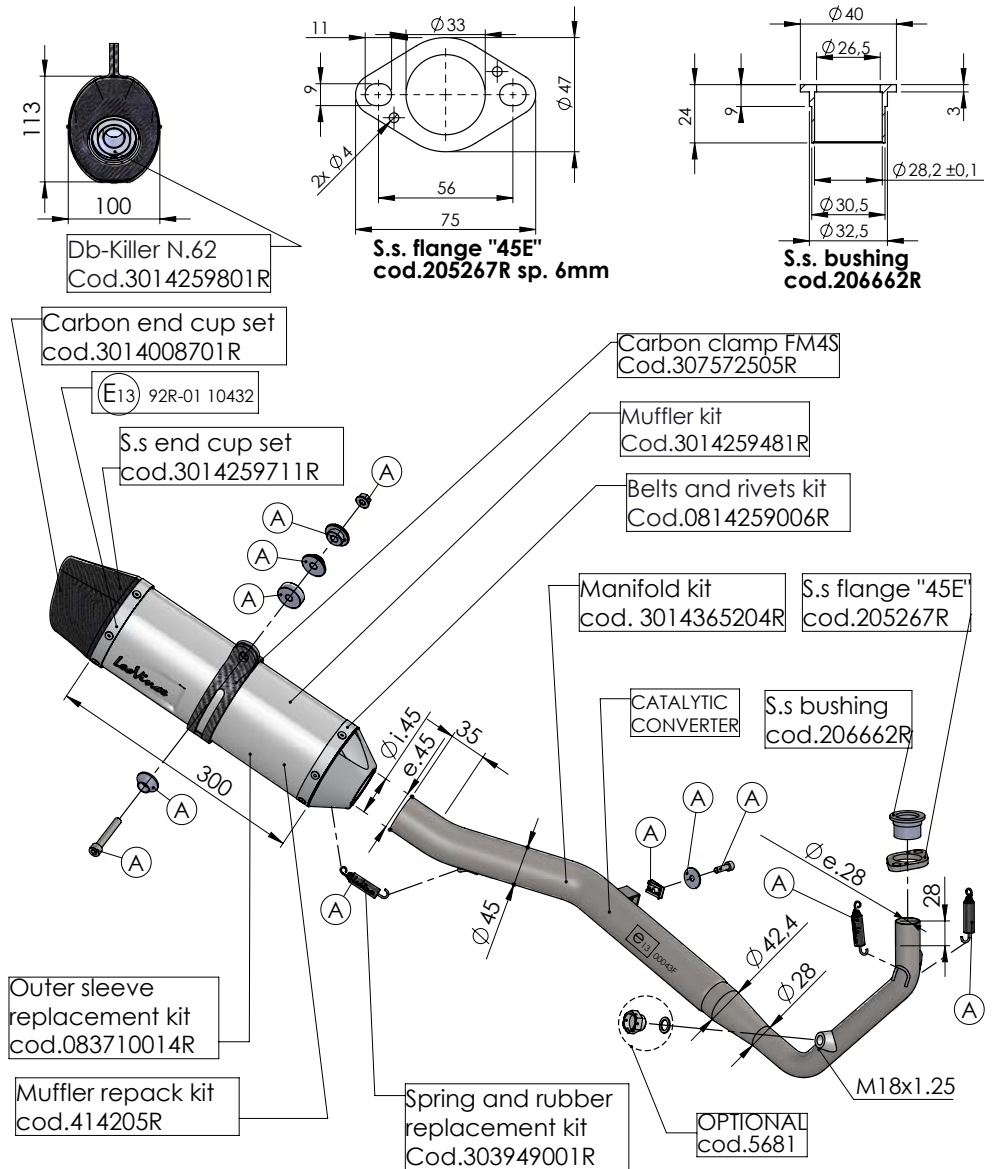
Maßgeblich ist die in diesem Heft enthaltene Komponentenliste und die Zeichnung des Produktes.

VORSICHTSMASSNAHMEN:

Bitte vergewissern Sie sich vor jeder Benutzung, daß die Oberflächentemperatur der Auspuffanlage keine Gefahr für den Benutzer bzw. für die nicht hitzebeständigen Teile (Verkleidungen, Leitungen, Ummantelungen usw.) darstellt.

MONTAGE:

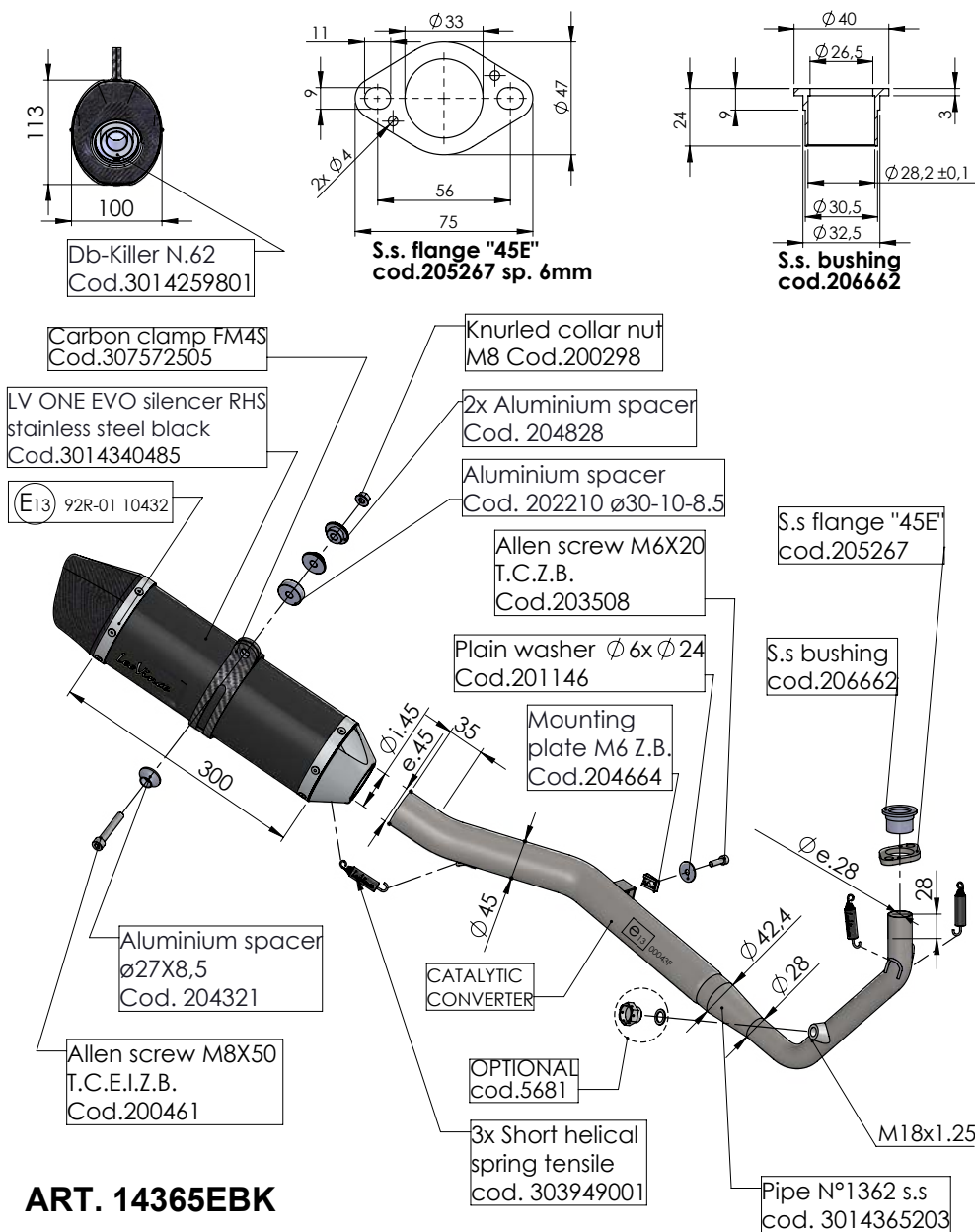
1. Die komplette Original-Auspuffanlage abmontieren.
2. Die Buchse in den dafür vorgesehenen Sitz am Zylindern einsetzen, der Flanschen in die richtige Position (durch Zwischenlegen von Dichtung/Graphitbuchse falls vorhanden), wobei darauf zu achten ist, daß die beiden Muttern auf den Stiftschrauben nicht vollständig festgezogen werden, so daß eine korrekte Positionierung erzielt wird und das Spiel zwischen Flansch und Stiftschrauben des Zylinders genutzt werden kann.
3. Das Endauspuffrohr in die zuvor montierten Primär-Auspuffkrümmer einsetzen und es durch die beigelegten Federn befestigen. Befestigen Sie die am Sekundär-Auspuffkrümmer angeschweißte Halterung mit der mitgelieferten Schraube am Motorradrahmen. (foto 1)
4. Den Schalldämpfer ins Endauspuffrohr einsetzen und ihn auf richtige Ausrichtung prüfen und durch die letzte beigelegte Feder befestigen.
5. Setzen Sie die Schelle(n) auf den (die) Schalldämpfer; montieren Sie die Abstandhalter, die Unterlegscheiben und die Stützbügel (falls vorhanden) und befestigen Sie alles mit den mitgelieferten Schrauben (siehe Zeichnung). (foto 2)



ART. 14365EK - SPARE PARTS

YAMAHA MT-125 / XSR 125 / YZF-R 125

(A) FITTING KIT cod.3014365601R



ART. 14365EBK

YAMAHA MT-125 / XSR 125 / YZF-R 125

FULL SYSTEM - LV ONE EVO - BLACK - APPROVED

6. Vérifier le serrage de la boulonnerie, lancer le moteur, attendre quelques minutes que la température de fonctionnement ait été atteinte et vérifier l'absence de fuites de gaz.

7. Si le montage a été correctement effectué, les dimensions des collecteurs ne doivent pas interférer avec toute partie du moteur (radiateur, carter cylindre, carènes, etc.).

IMPORTANT:

Pendant les premiers km d'utilisation, l'échappement se positionnera. Il est possible qu'il y ait de légères fuites de gaz. Un contrôle du serrage de tous les boulons doit être fait après 100 km.

REGLAGE:

La mise au point de ce silencieux est faite dans l'usine Leovince sur un banc d'essai électronique avec un véhicule en parfait état de marche et des réglages standards.

ENTRETIEN:

Vérifier périodiquement les fixations du silencieux et tous les éléments susceptibles de s'abîmer avec le temps (matériau de fonoabsorption, joint et autres pièces en caoutchouc) et les remplacer périodiquement. Pour le nettoyage du silencieux, on peut utiliser de l'essence, du gazole ou de l'alcool. Absolument éviter tout type de solvant. Un éventuel changement de couleur du silencieux est dû à une utilisation normale et provient de la nature des matériaux et de la chaleur.

IL EST ABSOLUMENT INTERDIT de modifier le silencieux d'échappement; dans le cas contraire, Belgrove Sp. z o.o. décline toute responsabilité.

Nous conseillons d'effectuer le montage a l'aide personnel specialise

NOTICE DE MONTAGE

LISTE DES PIÈCES FOURNIES:

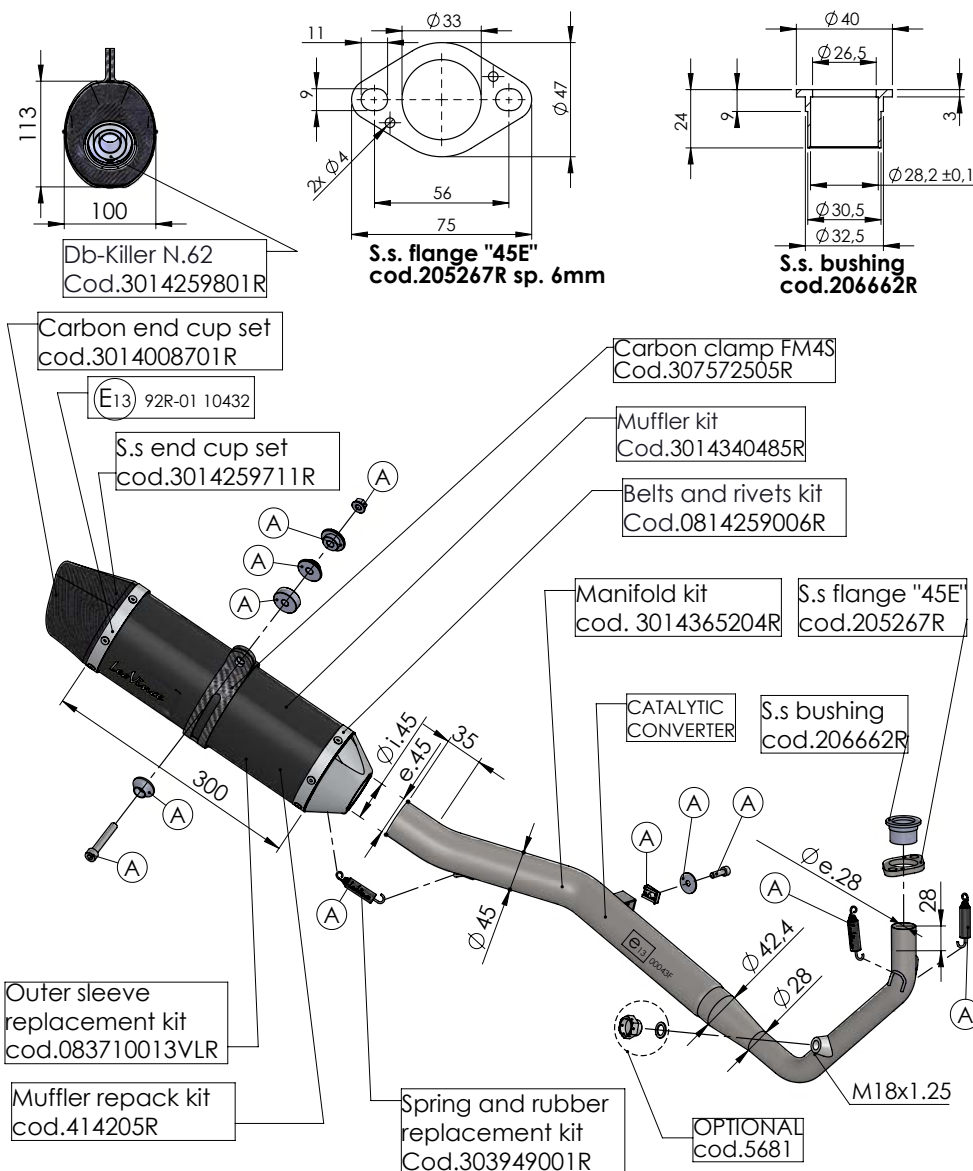
Se référer à la liste des pièces et au croquis du produit inclus dans cette notice .

ATTENTION:

Avant d'effectuer toute opération, vérifier que le pot d'échappement est bien froid afin d'éviter toute brûlure et toute détérioration aux pièces (carénage, tubes, gaines, etc.).

MONTAGE:

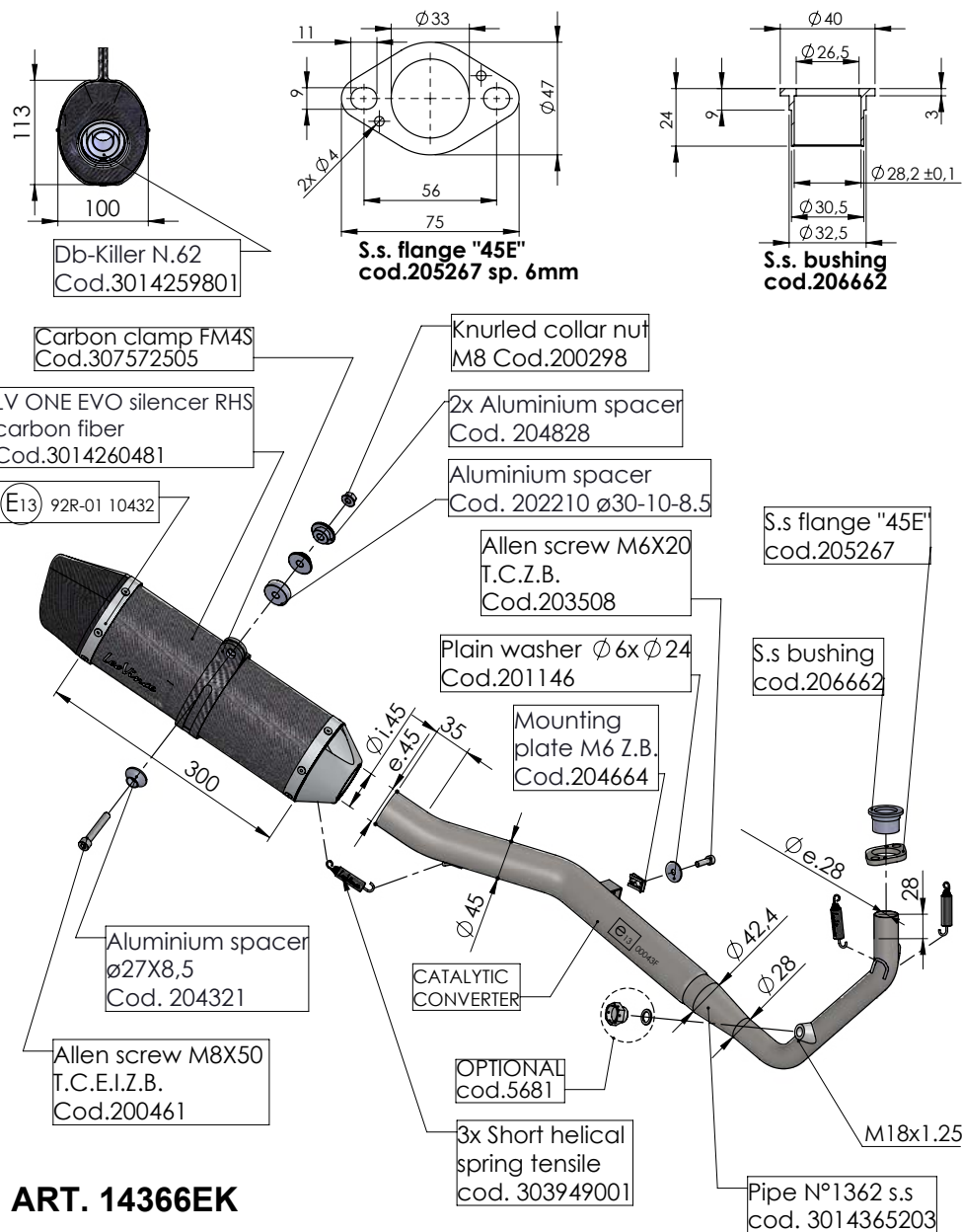
1. Démontez tout l'équipement d'échappement d'origine.
2. Insérer le bague sur les siège des cylindre, placer correctement le bride (en interposant le joint/douille de graphite lorsque disponible) et en faisant attention à ne pas serrer complètement les deux écrous sur les goujons de façon à avoir un positionnement optimal, et à pouvoir exploiter les jeux existants entre la bride et les goujons du cylindre.
3. Insérer le collecteur final dans les collecteurs primaires précédemment montés et le fixer à l'aide des ressorts fournis. Fixer la patte de fixation entre l'échappement et le cadre de moto à l'aide de la vis fournie. (photo 1)
4. Insérer le silencieux sur le collecteur final, vérifier son orientation et le fixer à l'aide du ressort restant.
5. Caler le collier sur le silencieux; monter les entretoises, les rondelles et les étriers de support (lorsque prévus) selon le schéma, et serrer donc tout l'ensemble par la boulonnerie fournie. (photo 2)



ART. 14365EBK - SPARE PARTS

YAMAHA MT-125 / XSR 125 / YZF-R 125

(A) FITTING KIT cod.3014365601R



ART. 14366EK

YAMAHA MT-125 / XSR 125 / YZF-R 125

FULL SYSTEM - LV ONE EVO - CARBON - APPROVED

6. Check the tightening of nuts and bolts. Start the engine, wait a few minutes until the correct running temperature has been reached and check there is no gas leakage.

7. If assembly has been correctly undertaken, the overall dimensions of the manifolds should not interfere with the engine parts (radiator, cylinder block, fairings, etc.).

IMPORTANT:

During the first km of running, the exhaust system needs breaking-in; therefore, slight gas leakage might occur. After approximately 100 Km, check all the fasteners.

ADJUSTEMENT:

This silencer has been developed by Leovince on an electronic dynamometer using a vehicle in perfect condition, and in standard trim

MAINTENANCE:

From time to time, check all the brackets and fasteners, which could be affected by use (sound-deadening material, seals and other rubber parts) and replace them periodically. The silencer may be cleaned using gasoline, diesel oil or alcohol. Absolutely avoid the use of any kind of solvent. It is normal for there to be some discolouration of the silencer, which is the result of heat and the nature of the materials used.

IT IS FORBIDDEN to modify silencers. Whatever form this may take, Belgrove Sp. z o.o. declines any responsibility for defects, problems, or malfunction, arising from the use of any product which has been modified or tampered with.

We suggest the fitting to be made by professionals

FITTING INSTRUCTION

LIST OF SUPPLIED PARTS:

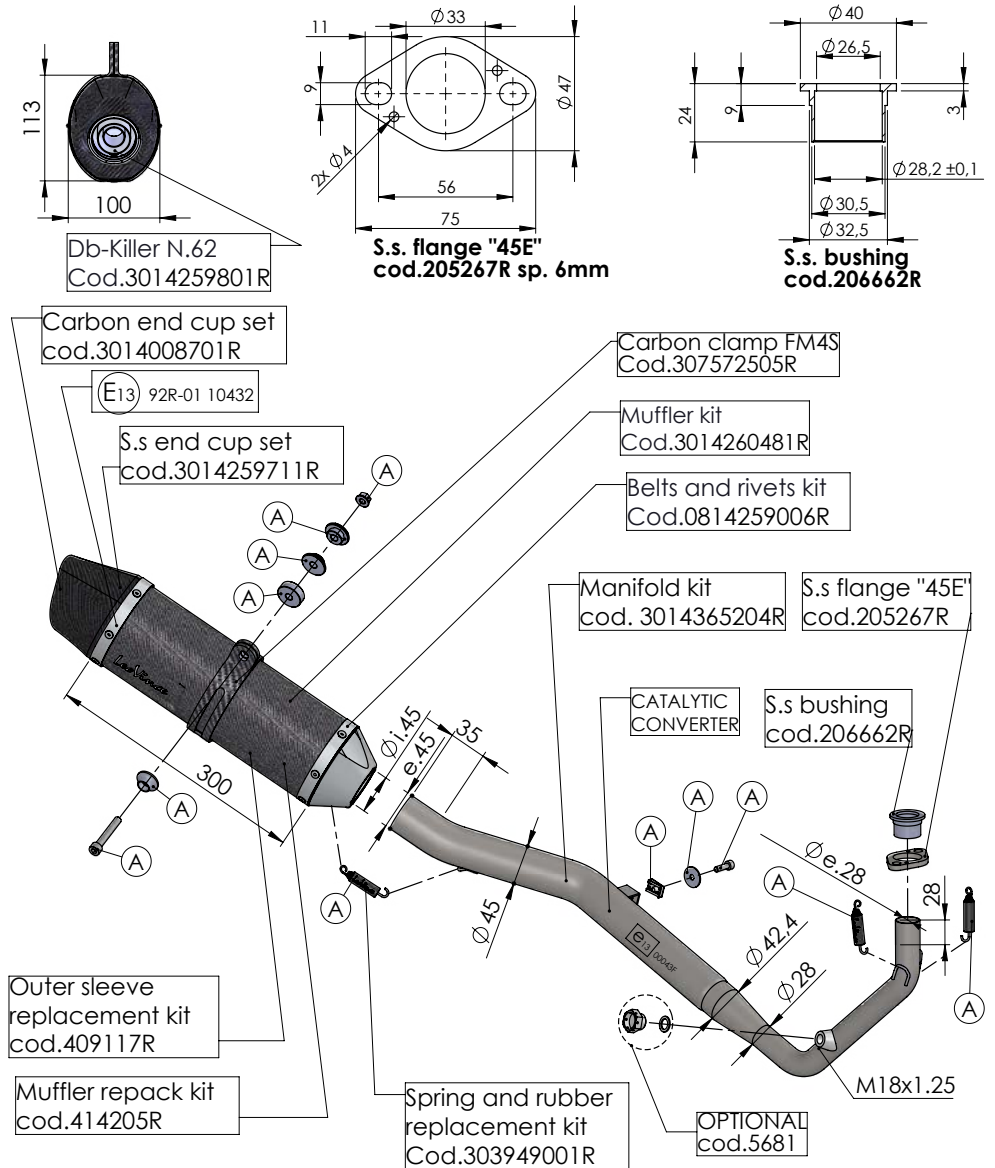
Refer to the list of components and the product drawing included in this booklet.

WARNING:

before carrying out any work on the exhaust, check that its surface has cooled so that it will not damage components, which are not heat-resistant (such as fairing, hoses, rubber sleeves, etc.), or the operator.

INSTALLATION:

1. Remove the entire original exhaust system.
2. Put the bushing into his seat on the cylindres, fit the flange to the right position. Partially tighten the two nuts on the mounting studs to allow a degree of realignment. This is made possible by the clearance between the flange and the mounting studs on the power unit.
- 3 Insert the final manifold into the previously assembled primary manifolds and secure it with the supplied springs. Attach the manifold support bracket to the motorcycle frame using the supplied screw. (photo 1)
4. Insert the silencer to the manifold, verify its correct orientation and secure it with the remaining spring supplied.
- 5.Fit the clamp to the silencer(; mount spacers, washers and brackets (if any) as shown on the drawing and then secure by tightening nuts and bolts.(photo 2)



ART. 14366EK - SPARE PARTS

YAMAHA MT-125 / XSR 125 / YZF-R 125

(A) FITTING KIT cod.3014365601R



ISTRUZIONI DI MONTAGGIO

LISTA DEI COMPONENTI FORNITI:

Fare riferimento alla distinta componenti ed al disegno del prodotto presenti in questo libretto.

ATTENZIONE:

prima di effettuare qualsiasi operazione accertarsi che la temperatura superficiale del blocco motore e dell'impianto di scarico sia tale da non procurare danni all'operatore e/o alle parti non resistenti al calore (carene, tubazioni, guaine ecc.).

INSTALLAZIONE:

1. Rimuovere tutto l'impianto di scarico originale.
2. Inserire la boccola nella sede del cilindro, calzare la flangia nella posizione corretta interponendo la guarnizione/boccola di grafite quando presente, avendo cura di non serrare completamente i due dadi sui prigionieri, in modo da ottenere un corretto posizionamento e di poter sfruttare i giochi esistenti tra la flangia ed i prigionieri del cilindro.
3. Inserire il collettore finale nei collettori primari precedentemente montati e vincolarlo con le molle in dotazione. Fissare la staffa di sostegno del collettore al telaio mediante la minuteria in dotazione (foto 1)
4. Inserire il silenziatore sul collettore, verificare il corretto orientamento e vincolarlo con la restante molla in dotazione.
5. Calzare la fascetta sul silenziatore; montare distanziali, rondelle e staffe di supporto (quando presenti) come indicato a disegno e serrare il tutto con l'apposita bulloneria. (foto 2)

6. Verificare il serraggio della bulloneria, avviare il motore, attendere alcuni minuti che sia raggiunta la temperatura di funzionamento e verificare che non vi siano fughe di gas.

7 Se il montaggio è effettuato correttamente, gli ingombri dei collettori non devono interferire con parti del motore (radiatore, basamento, carene ecc.).

NOTA BENE:

durante i primi km di utilizzo l'impianto di scarico, subirà degli assestamenti ed è possibile che si verifichino minime fughe di gas. Dopo una percorrenza di circa 100 km è necessario effettuare un controllo del serraggio di tutta la bulloneria.

REGOLAZIONE:

la messa a punto di questo silenziatore è stata effettuata nello stabilimento Leovince su banco di prova elettronico con un veicolo in perfetto stato di utilizzo e regolazioni standard.

MANUTENZIONE:

verificare periodicamente gli attacchi del silenziatore e tutti gli elementi che possono deteriorarsi con l'uso (materiale fonoassorbente, guarnizioni e altre parti in gomma) e provvedere alla loro periodica sostituzione. Per la pulizia del silenziatore è possibile utilizzare benzina, gasolio ed alcool. Non possono essere usati solventi di alcun tipo. Un eventuale cambiamento del colore del silenziatore è dato da un utilizzo normale e dipende dalla natura dei materiali e dal calore.

E' VIETATA ogni modifica o manomissione del silenziatore di scarico; qualora eseguita, la Belgrove Sp. z o.o. declina ogni responsabilità derivante da vizi, difetti e cattivo funzionamento del prodotto manomesso o modificato.

É consigliato per il montaggio l'ausilio di personale specializzato