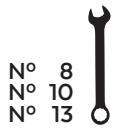


BMW F750GS / F850GS / ADV '18-

M O U N T I N G I N S T R U C T I O N S

REF 3691

GUARDABARROS MONO BRAZO / SINGLE SWING ARM FENDER



ID	PIEZA/PART	DESCRIPCIÓN	DESCRIPTION	QTY	REF
1		Guardabarros	Mudguard	1	10700JM3
2		Soporte guardabarros aluminio (Negro)	Mudguard aluminium support (Black)	1	SOPOR3P4-B-3691
3		Soporte metálico con regulación (Negro)	Regulation metal support (Black)	1	SOPOR2P7-P10700
4		Soporte metálico (Negro)	Metal support (Black)	1	SOPOR2P7-X10700
5		Soporte metálico brida 1 (Negro)	Flange 1 metal support (Black)	1	SOPOR3P4-S-3691
6		Soporte metalico brida 2 (Negro)	Flange 2 metal support (Black)	1	SOPOR3P4-I-3691
7		Arandela metalica M8 DIN125 (negra)	M8 DIN125 metallic washer (black)	4	ARANDPD125A-018
8		Arandela metalica M6 DIN125 (negra)	M6 DIN125 metallic washer (black)	2	ARANDEPD125-054
9		Arandela metalica M6 DIN9021 (negra)	M6 DIN9021 metallic washer (black)	2	ARANDPD9021-037
10		Arandela de goma Ø4,5x Ø11x 2 mm	Ø4,5x Ø11x 2 mm rubber washer	3	ARAND-EPDM--722
11		Tornillo Allen M8x25 DIN912	M8x25 DIN912 Allen screw	2	TORNI-D912--241
12		Tornillo Allen M6x20 DIN 912	M6x20 DIN 912 Allen screw	2	TORNI-AD912-489
13		Tornillo Allen M5x11 Ø11 ISO 7380	M5X11 Ø11 ISO 7380 Allen screw	3	TORNI-AI----520
14		Arandela M5 nylon	M5 nylon washer	3	ARNV0000000245
15		Tapón M5 ISO 7380	M5 screw cap	3	TAPON-----85
16		Tuerca autoblocante met. M8 DIN6927	M8 lock nut DIN6927	4	TUERCAD6927-875
17		Tuerca autoblocante M6 DIN6927	M6 lock nut DIN6927	4	TUERCAD6927-876
18		Adhesivo protector	Protector adhesive	1	ADHESI-----269

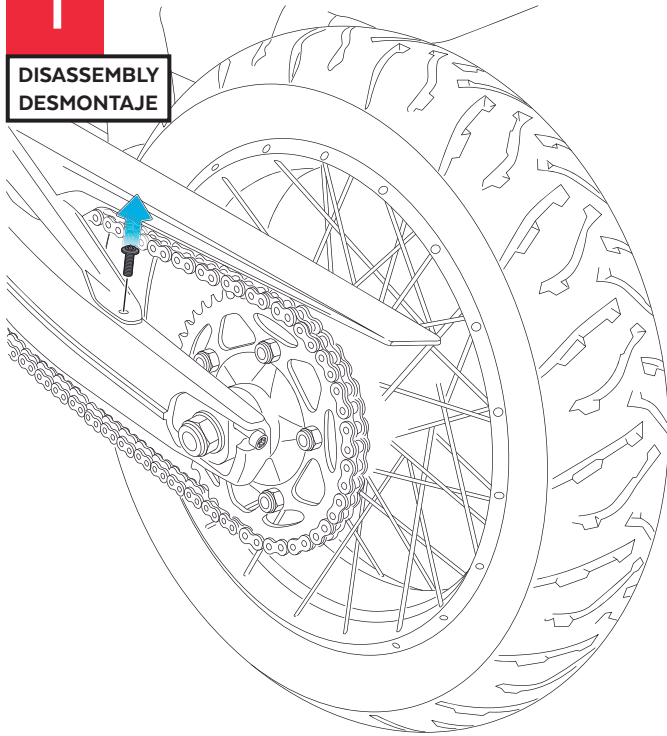
* Algunos de los Componentes se suministran montados / Some components are supplied assembled

BMW F750GS / F850GS / ADV '18-

INSTRUCCIONES DE MONTAJE - MOUNTING INSTRUCTIONS - MONTAGEANLEITUNG

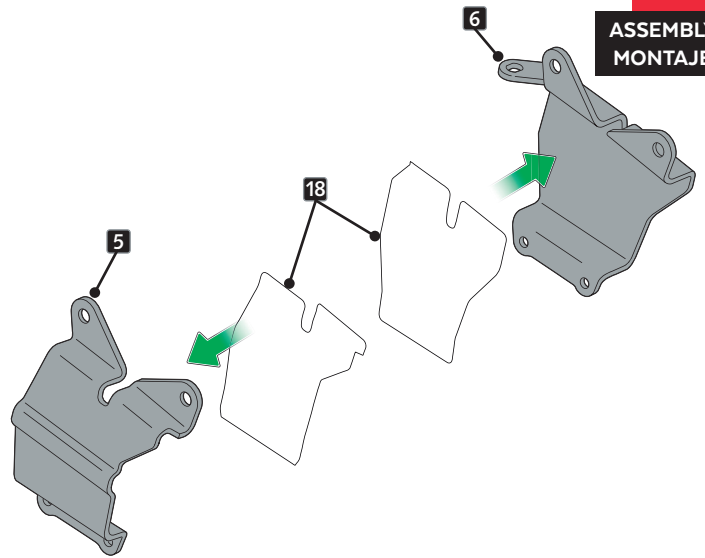
1

DISASSEMBLY
DESMONTAJE



2

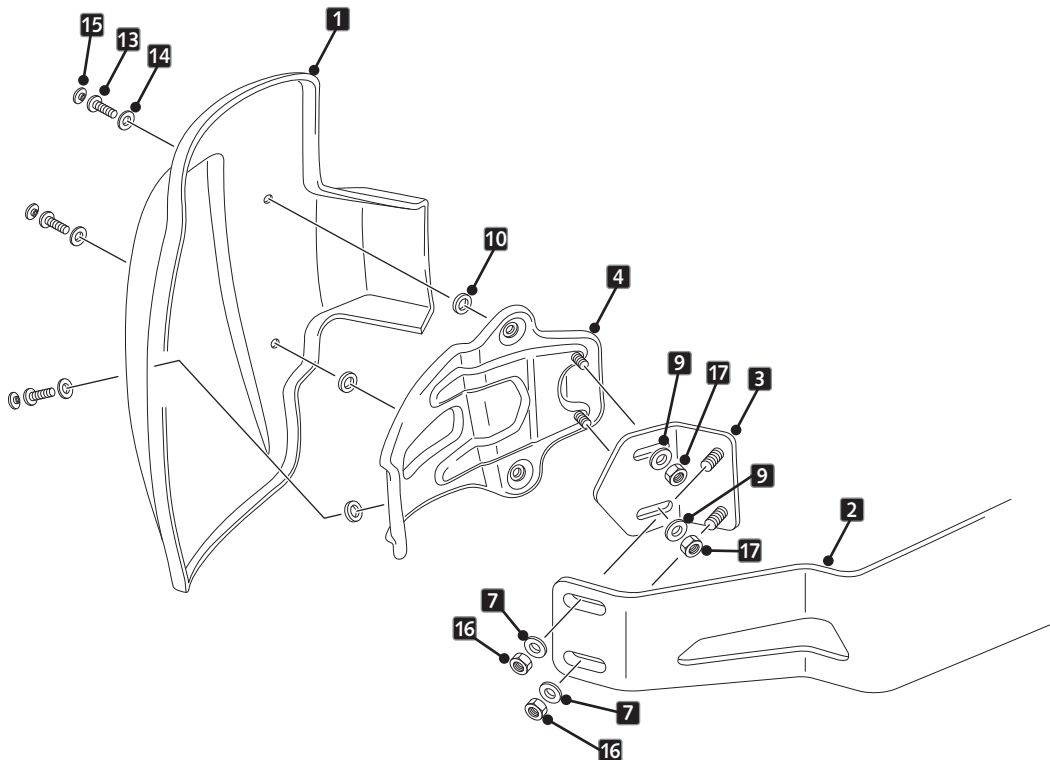
ASSEMBLY
MONTAJE



- COLOCAR LOS ADHESIVOS PROTECTORES EN LOS SOPORTES-BRIDAS.
- PLACE PROTECTIVE ADHESIVE ON THE FLANGE SUPPORT.

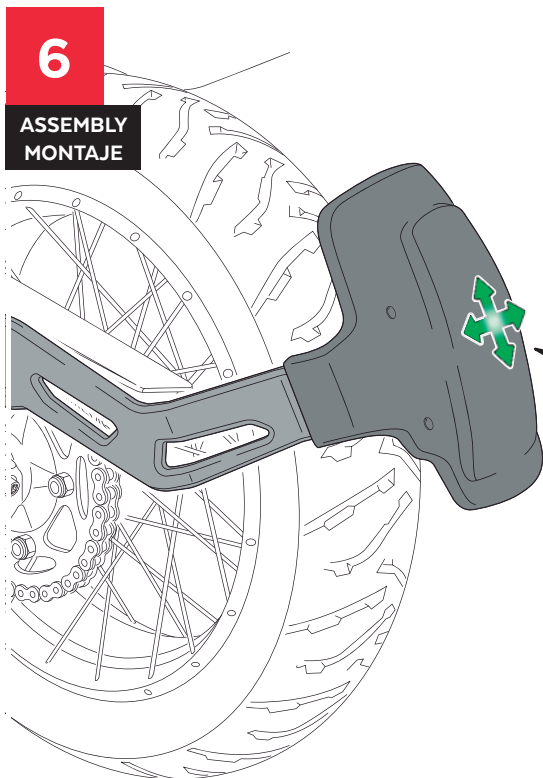
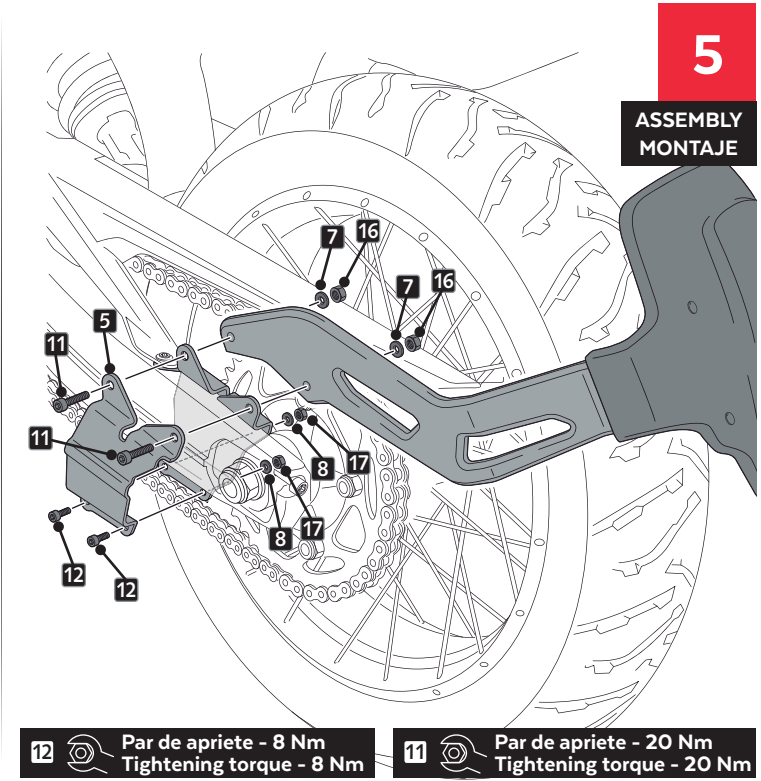
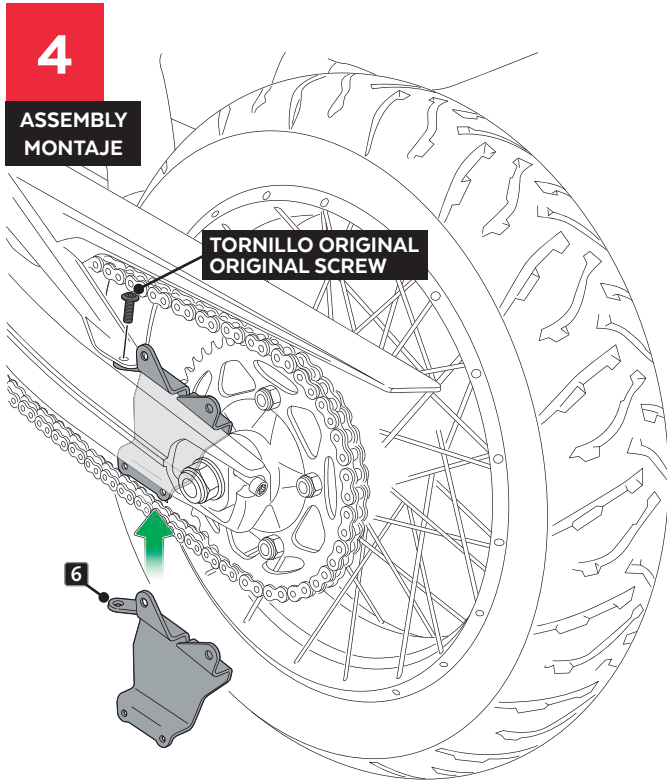
3

ASSEMBLY
MONTAJE

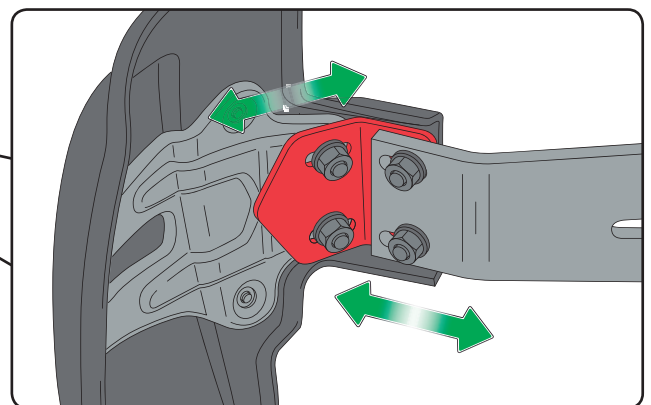


BMW F750GS / F850GS / ADV '18-

INSTRUCCIONES DE MONTAJE - MOUNTING INSTRUCTIONS - MONTAGEANLEITUNG



! SE RECOMIENDA REALIZAR EL REAPRIETE DE LA TORNILLERIA DESPUES DE REALIZAR 200 Km.
IT IS RECOMMENDED TO CHECK TIGHTENING ALL THE BOLTS AFTER DRIVING 200 Km.



! AJUSTAR LA POSICIÓN Y APRETAR LAS TUERCAS.
ADJUST POSITION AND TIGHTEN LOCK NUTS.