

Abstützvorrichtung



KL-0145-120



0145-120d140730.doc

KLANN-Spezial-Werkzeugbau-GmbH

Breslauer Strasse 41
78166 Donaueschingen

Postfach 1329
78154 Donaueschingen - GERMANY

Tel.: +49 (0) 771 / 8 32 23-0
Fax: +49 (0) 771 / 8 32 23-90

E-Mail: info@klann-online.de
Internet: www.klann-online.de



KLANN UK

KLANN Tools Ltd.
Marton Street
BD23 1TF
Skipton, North Yorkshire
UNITED KINGDOM

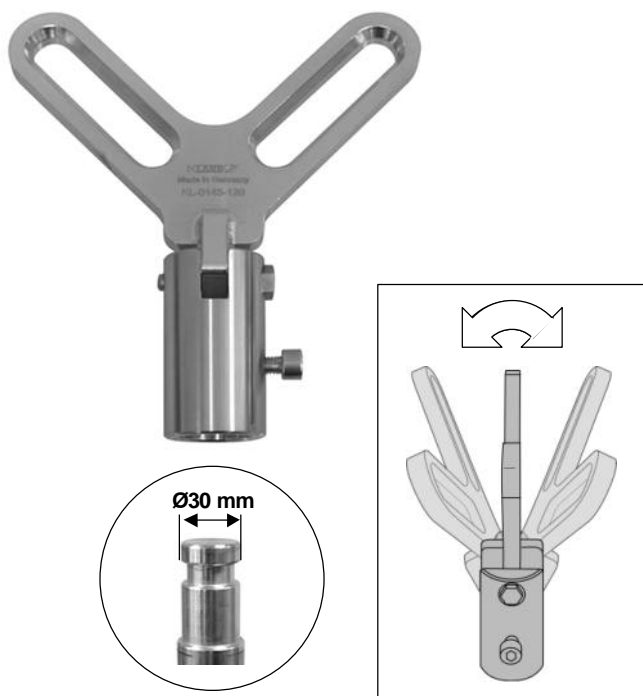
Phone: +44 (0) 1756-706700
Fax: +44 (0) 1756-798083
Email: sales@klanntools.co.uk
Internet: www.klanntools.co.uk

KLANN France

GEDORE-KLANN FRANCE SARL
Parc d'activités des Béthunes
10, avenue du fief bat. 12
BP 79144 - Saint-Ouen-L'Aumône
95074 CERGY PONTOISE CEDEX
FRANCE

Tél: +33 (0) 1.34.40.16.60
Fax: +33 (0) 1.34.40.16.61
E-mail: info-klann@gedore.fr
Internet: www.klann.fr

KL-0145-120



KL-0145-120 - Abstützvorrichtung

Universell einsetzbar.

Anwendungsbereich

Zum Abstützen des Achslenkers in Verbindung mit einem Getriebeheber.

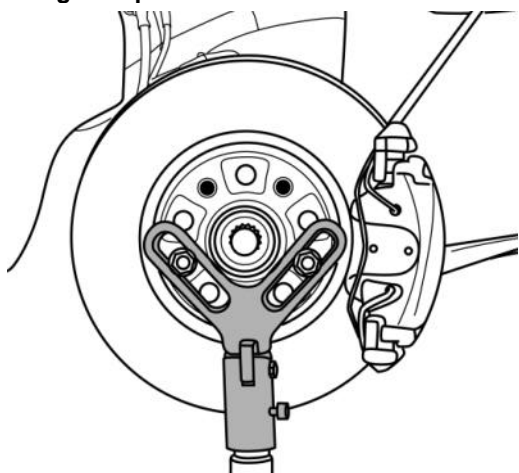
Die Abstützung erfolgt über die Radnabe und gewährleistet ein Absenken und Anheben des Achslenkers bzw. der Achse auf die vorgeschriebene Position.

Erforderlich z.B. beim Aus- und Einbau des Federbeins.

Technische Daten

Aufnahme-Ø:30 mm

Anwendungsbeispiel:



! Vorschriften und Hinweise

- Arbeiten an Fahrzeugen nur durch Fachpersonal unter Beachtung der Hinweise, Vorschriften und Sicherheitsvorschriften des Fahrzeugherstellers durchführen!
- Für alle Arbeiten am Fahrzeug gelten nur die vom Fahrzeughersteller vorgegebenen Daten.

Zubehör

KL-0040-2571 - Adapteraufnahmehülse Ø25



KL-0040-2571 - Adapteraufnahmehülse Ø25

Erforderlich zur Verwendung der Abstützvorrichtung KL-0145-120 in Verbindung mit einem Getriebeheber mit einer Aufnahme von Ø 25 mm.

KL-0040-2588 - Adapteraufnahmehülse VW Ø36



KL-0040-2588 - Adapteraufnahmehülse VW Ø 36

Erforderlich zur Verwendung der Aufnahmevorrichtung KL-0040-258 oder der Abstützvorrichtung KL-0145-120 in Verbindung mit dem VW-Getriebeheber.