

BIDÓN 5 L. RECT J 165 NATURAL B/40

Cód. Enplast:
 05J40NAT22


Capacidad:	Nominal: 5 Litros A rebosar: 5,5 Litros
Peso:	165 +/-10 grs
Color:	Natural
Mat. Prima:	Polietileno de alto peso molecular Densidad 0,950 - 0,958
Dimensiones:	Alto: 283 mm Ancho: 187 mm Grueso: 131,5 mm Ø Int Boca: 31,10 mm
Tapón:	Ø 40 Distintos modelos y colores disponibles.

HOMOLOGACIÓN **3H1 / Y1.4 / 150 / E / J-1353**
DESCRIPCIÓN

Este envase está diseñado y homologado para el transporte de mercancías peligrosas.

Apto para uso alimentario según demanda.
Registro Sanitario N°: 39.00002843/M

Diseñado para uso industrial, con el adecuado reparto de material para conseguir la máxima resistencia.

Carga: 35 kgf a 10 mm/min
 Fugas: Test automático a 20kPa

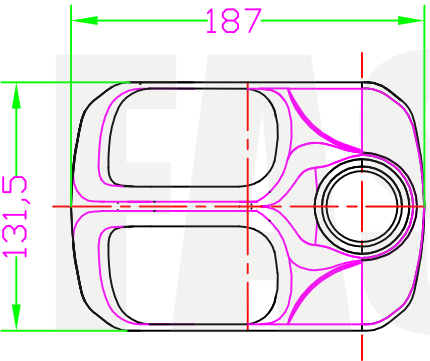
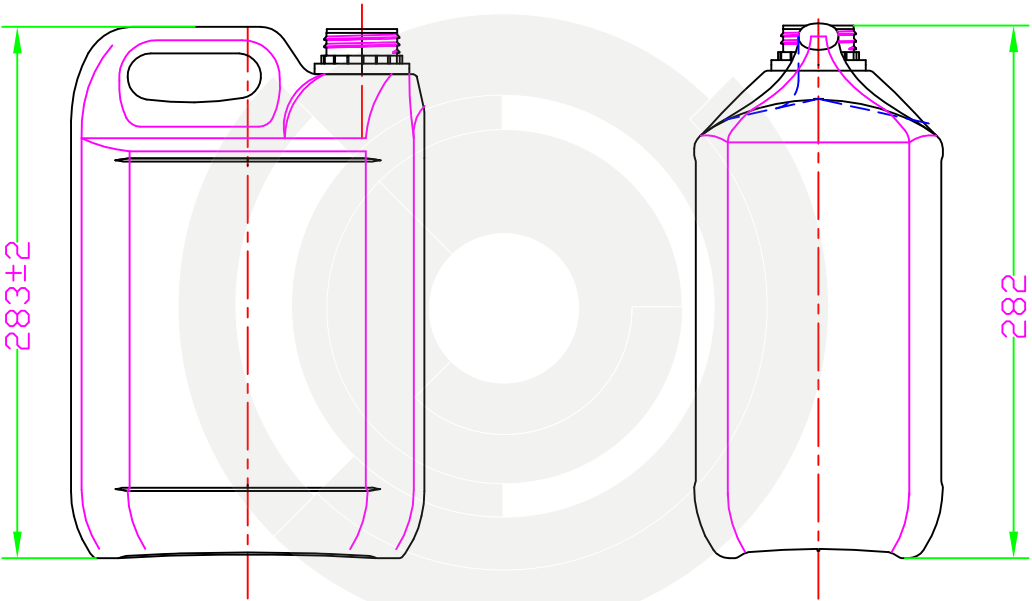
Embalaje

320 Uds/palet
 16 bandejas E4 960 x 540
 20 Uds/bandeja
 1190x1190x2400 aprox. Enfardado.

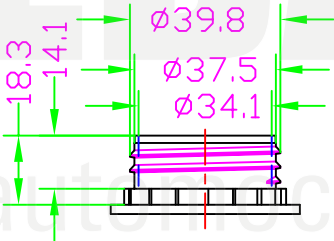
Nota:

En base a nuestra experiencia y estudios realizados, ofrecemos asesoramiento y recomendación de uso de nuestros envases. Sin embargo, para la utilización final es responsabilidad exclusiva del cliente, asegurarse que el envase es el adecuado en función de las materias a envasar. Para ello debe efectuar las comprobaciones y ensayos que requiera, con el fin de determinar la idoneidad del envase y que cumple sus necesidades específicas.

ESCALA 1/4



Escala: 1/2



ROSCA 1 ENTRADA
PASO 4 mm
Nº VUELTAS 2

