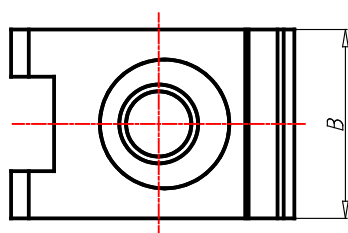
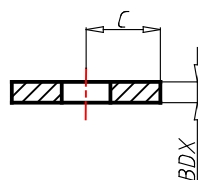
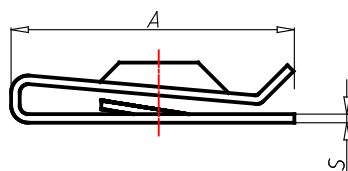


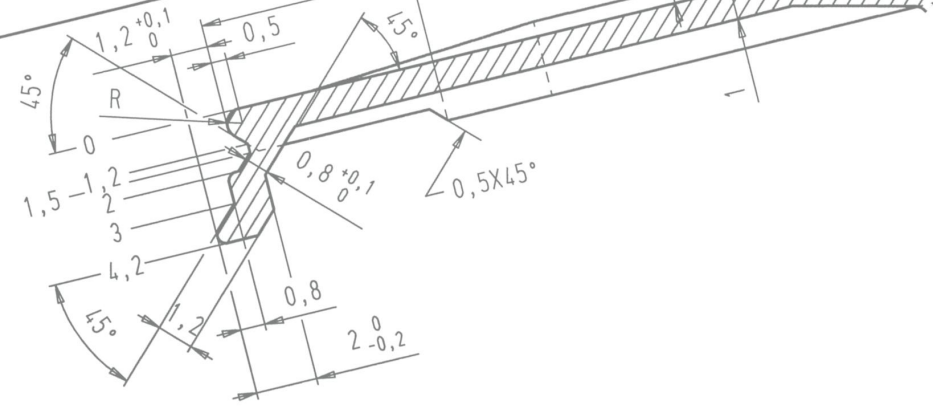
## IMS 050000180 / BLECHMUTTER ST. 6,5 MM VZ FL PASS

### Technische Zeichnungen



### Technische Daten

Art.-Nr.	050000180
Artikelbezeichnungen	BLECHMUTTER ST. 6,5 MM VZ FL PASS
Durchmesser für Schraube [mm]	6.50
Bef.-Dicke [mm]	0.70
Bef.-Dicke [mm]	[0.70:1.50]
A [mm]	26.35
B [mm]	16.00
C [mm]	14
CX [mm]	[14.00]
S [mm]	0.85
Nettogewicht [g]	4.80
Werkstoffnummer	FEDERSTAHL CK 67
Oberfläche	DELTA PROT

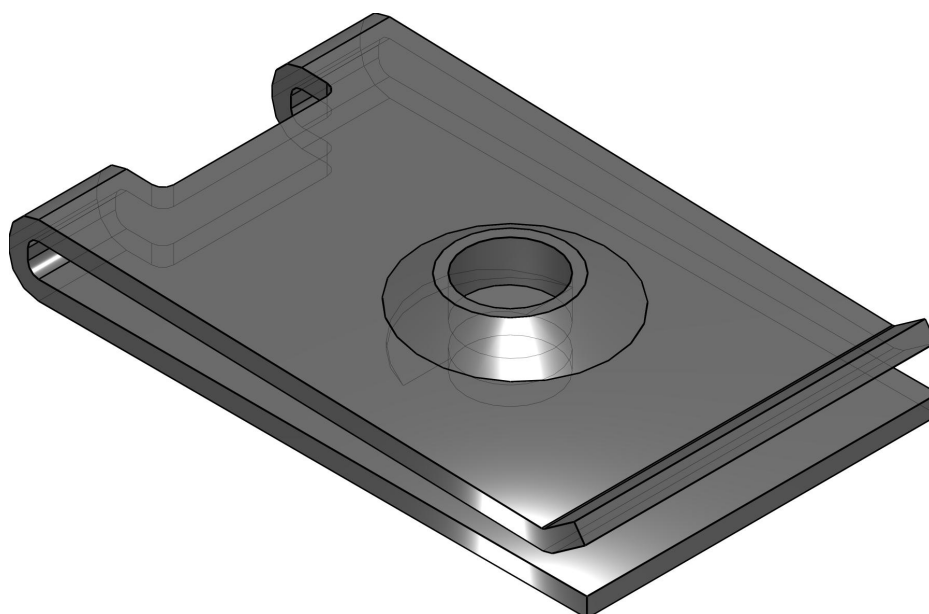


**IMS**

Verbindungstechnik

## IMS 050000180 / BLECHMUTTER ST. 6,5 MM VZ FL PASS

ISO Ansicht



2D-Ableitung

